

BIZTONSÁGI ELŐÍRÁSOK

Olvassa el figyelmesen és a későbbi felhasználásokhoz is őrizze meg!

A termék szakszerű szerelését bízva rögzítéstechnikával foglalkozó szakemberre. A szerelés megkezdése előtt ellenőrizze le a csomag tartalmát, amennyiben hibát vagy hiányt észlel, akkor forduljon a termék eladójához. Sérült alkatrészeket ne használjon a szereléshez. A fali tartót csak a rendeltetésének megfelelő célokra használja. A szerelés megkezdése előtt ellenőrizze le a fal minőségét (elsősorban szilárdsági szempontból). Továbbá győződjön meg arról, hogy a szerelés helyén a falban nincs-e elektromos, illetve víz- vagy gázvezeték. Tartsa be a tévékészülék biztonságos távolságát a faltól (a tévé típusától függ). A TV tartót olyan helyre szerelje fel, ahol az nem veszélyezteti senkinek a biztonságát sem. A fali tartó felszerelése után ellenőrizze le a tartó megfelelő teherbírását és stabilitását, valamint a biztonságos használat feltételeinek a teljesülését. Ezt az ellenőrzést rendszeresen hajtsa végre (2-havonta).

A terméket tömörfa tartóra, vagy beton, illetve tömör téglafalra lehet felszerelni. A szerelés megkezdése előtt győződjön meg arról, hogy a fal elbírja-e tartót és a tévékészüléket. Ne lépje túl a tévé tartó maximális (25 kg-os) teherbírását (a vezetékekkel együtt).

A terméket csak beltérben szabad használni. A termék kültéren való használata esetén a termék meghibásodhat és akár személyi sérülést is okozhat.

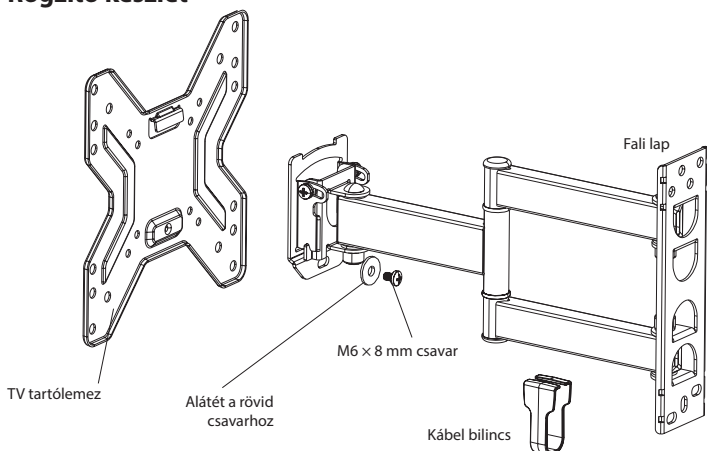
A gyártó nem vállal felelősséget a fali tartó helytelen használatából és szakszerűtlen szereléséből eredő károkért és személyi sérülésekért.

1. A szerelés megkezdése előtt figyelmesen olvassa végig a használati útmutatót, és a szerelést csak akkor kezdje meg, ha az útmutató előírásait megértette. Amennyiben bizonytalanság merül fel Önben a szerelést illetően, akkor a szerelést bízva megfelelő képzettségű szakemberre.
2. A falnak (vagy más felületnek) el kell bírnia a tartó és a tévékészülék együttes tömegét. Ellenkező esetben valamilyen kiegészítő merevítést kell alkalmazni.

3. A szereléshez két személy szükséges. A szereléshez használjon megfelelő szerszámokat, valamint tartsa be a munkavédelmi előírásokat is. Ellenkező esetben személyi sérülés következhet be, vagy anyagi kár is keletkezhet.
4. A szerelés helyét úgy válassza meg, hogy biztosítva legyen a működő tévékészülék megfelelő szellőztetése, és a készülék láthatósága. Ezeket az információkat a tévékészülék használati útmutatójában találja meg.
5. A termékhez apró alkatrészek is tartoznak, amelyek lenyelése vagy beszipantása veszélyes lehet. Ezeket az apró alkatrészeket gyerekektől tartsa távol!

A KÉSZÜLÉK RÉSZEI

Rögzítő készlet



A1



A2



A3



A4



A5



A6



B1



B2



B3



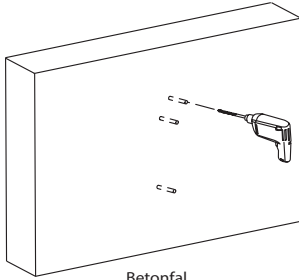
C1

Jelölés	db	Leírás
A1	4	M4 × 20 mm csavar
A2	4	M5 × 20 mm csavar
A3	4	M6 × 20 mm csavar
A4	4	M8 × 20 mm csavar
A5	4	Távtartó persely
A6	4	Csavar alátét
B1	3	Hosszú csavar
B2	3	Tipli
B3	3	Alátét a hosszú csavarhoz
C1	1	Mágneses vízmérték

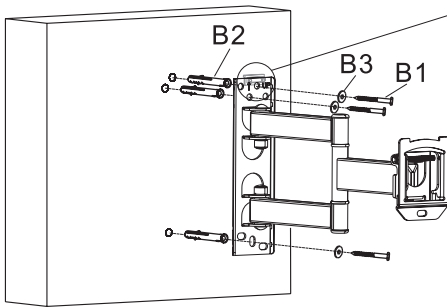
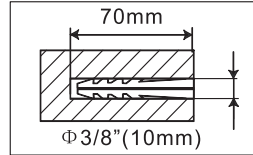
SZERELÉS

1A – Szerelés betonfalra

A falı alaplemez használja sablonként. Az alaplemez vízértékkel vízszintes helyzetbe állítva tegye a falra, és jelölje át a három furat helyét. Fúrjon három darab 10 mm átmérőjű és 70 mm mély furatot a megjelölt helyen. A furatokba dugja be a tiplit (B2), majd a falı alaplemez vízszintes helyzetbe állítva, csavarozza be a három hosszú csavart (B1) és az alátéteket (B3). A csavarokat érzéssel húzza meg (ne húzza meg túl erősen).

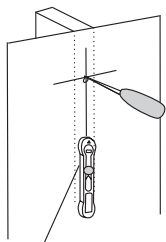


Betonfal

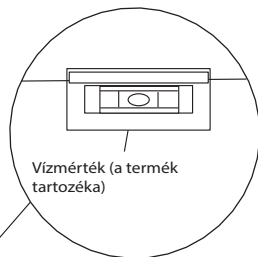
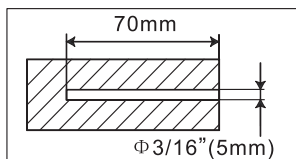
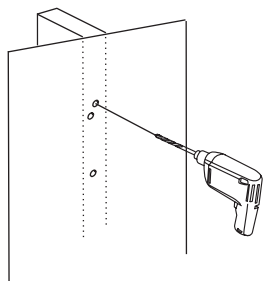


1B – Szerelés fa tartóoszlopra

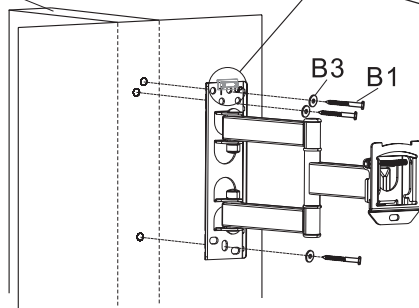
A fali alaplemezt használja sablonként. Az alaplemezt vízmértékkel vízszintes helyzetbe állítva tegye a faoszlopra, és jelölje át a három furat helyét. Fúrjon három darab 5 mm átmérőjű és 70 mm mély furatot a megjelölt helyen. A fali alaplemezt vízszintes helyzetbe állítva, csavarozza a három hosszú csavarral (B1) és az alátétekkel (B3) a faoszlophoz a tévé tartót. A csavarokat érzéssel húzza meg (ne húzza meg túl erősen).



Rejtett tárgyakat érzékelő készülék (nem tartozék)

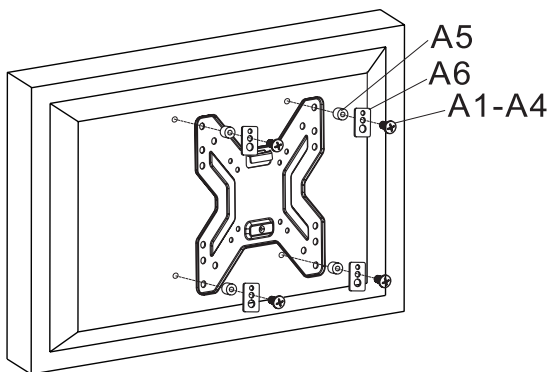
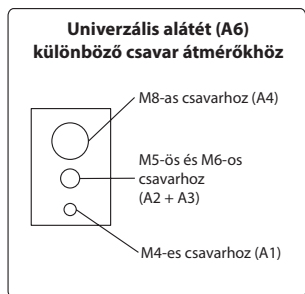


Faoszlop



2A – A tartólemez rögzítése lapos hátlapú tévékészülékhez

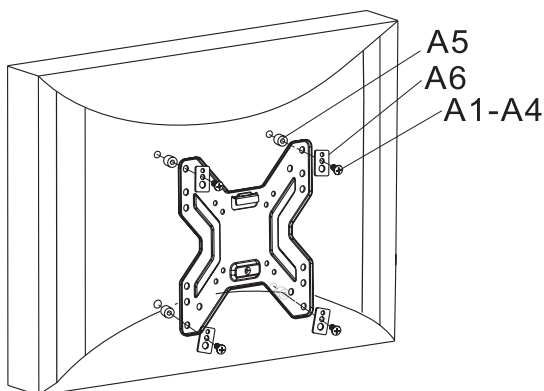
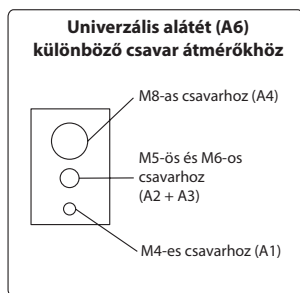
Előbb állapítsa meg, hogy milyen elrendezésben található a tévékészüléken a rögzítést szolgáló menetes furatok. Válassza ki a megfelelő méretű és hosszúságú csavarokat. A tartóról szerelje le a tartólemez, és négy csavar (A1–A4), távtartó persely (A5) és alátét (A6) segítségével rögzítse a tévé hátlapjához. A csavarokat érzéssel húzza meg (ne húzza meg túl erősen).



Figyelmeztetés! Ha a tévékészülékben a menet nem mély, és a mellékelt csavarok hosszúnak bizonyulnak, akkor fűrészelje le a legrövidebb csavarok végét, vagy használjon saját (rövidebb) csavarokat a rögzítéshez.

2A – A tartólemez rögzítése ívelt hátlapú tévékészülékhez

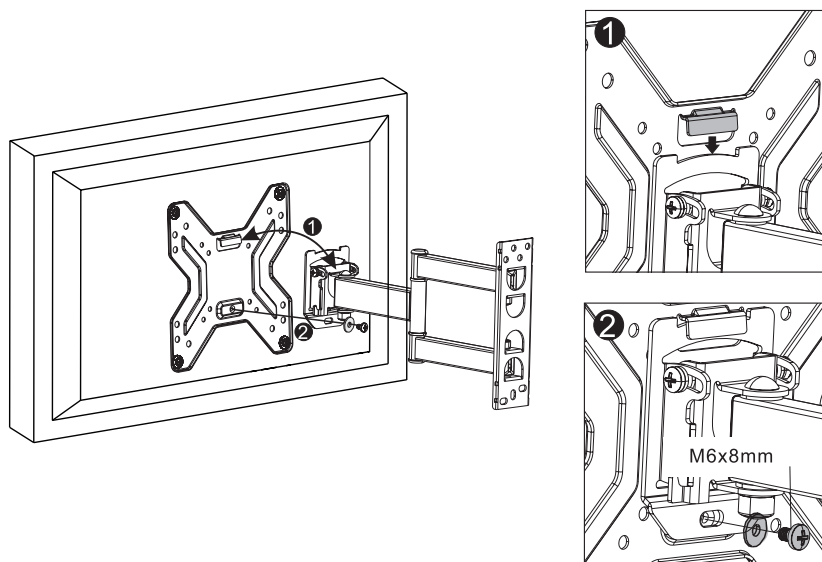
Előbb állapítsa meg, hogy milyen elrendezésben található a tévékészüléken a rögzítést szolgáló menetes furatok. Válassza ki a megfelelő méretű és hosszúságú csavarokat. A tartóról szerelje le a tartólemez, és négy csavar (A1–A4), távtartó persely (A5) és alátét (A6) segítségével rögzítse a tévé hátlapjához. A csavarokat érzéssel húzza meg (ne húzza meg túl erősen).



Figyelmeztetés! Ha a tévékészülékben a menet nem mély, és a mellékelt csavarok hosszúnak bizonyulnak, akkor fűrészelje le a legrövidebb csavarok végét, vagy használjon saját (rövidebb) csavarokat a rögzítéshez.

3 – A tartólemez rögzítése a fal tartóhoz

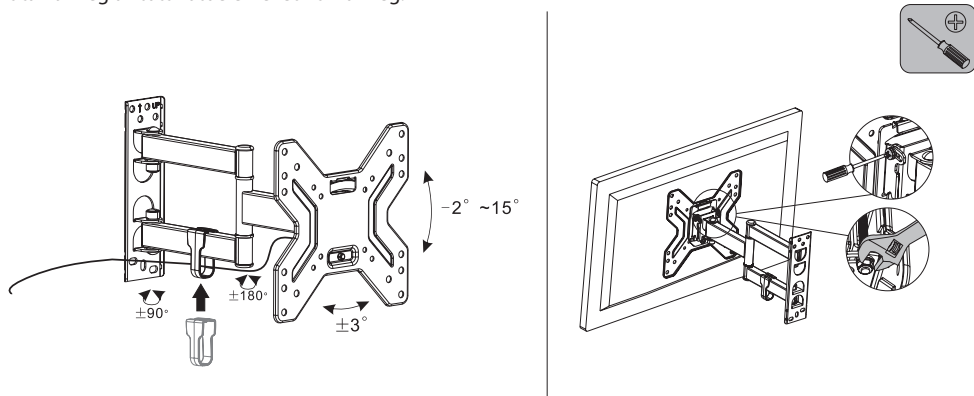
A tartólemezről kiálló részt akassza rá a falí tartó lemezére. M6-os csavarral rögzítse a tartólemezt a tartóhoz. A csavart csak érzéssel húzza meg (ne húzza meg túl erősen).



4 – A vezetékek befűzése, a kívánt dőlésszögek beállítása és a tartó rögzítése

A vezetékeket a tartó szabad furatain keresztül vezetheti a tévéhez. A vezetékeket a mellékelt bilincssel rögzítse a tartó karjához.

A tartó lemezén található kötőelemek meglazítása után állítsa be a tévékészülék kívánt dőlésszögeit (lásd az alábbi ábrát). A kötőelemeket keresztcsavarhúzóval vagy villáskulccsal lazítsa meg. A tévékészülék beállítása után a meglazított kötőelemeket húzza meg.



MŰSZAKI ADATOK

Képernyő képátló:	17"-tól 42"-ig
Maximális teherbírás:	25 kg
Kompatibilitás:	VESA 200×200
Dönthetőség előre/hátra:	-2° és +15° között
Elforgathatóság a függőleges tengely körül:	2 egymástól független csukló, mindegyik ±90°-ban elforgatható
Faltól való távolság:	56-356 mm

A HULLADÉKOK MEGSEMMISÍTÉSE

A papírt és a hullámpapírt dobja a papírgyűjtő konténerbe. A műanyag fóliákat, PE zacskót és egyéb műanyag csomagolóanyagokat a műanyag gyűjtő konténerbe dobja ki.

A TERMÉK MEGSEMMISÍTÉSE AZ ÉLETTARTAMA VÉGÉN

A terméken, vagy a termék csomagolóanyagán feltüntetett jel azt jelenti, hogy az elektromos és elektronikus készüléket a háztartási hulladékok közé kidobni tilos. A terméket kijelölt hulladékgyűjtő helyen adja le újrahasznosításhoz. Az elhasználdott termék előírásszerű újrafeldolgozásával Ön is hozzájárul a környezetünk védelméhez. A hulladékok megfelelő újrahasznosítása fontos szerepet játszik a természeti erőforrások kímélésében. A termék hulladékgyűjtőbe való leadásáról, és az anyagok újrahasznosításáról további információkat a polgármesteri hivatalban, a hulladékgyűjtő helyen, vagy a termék eladási helyén kaphat.



08/05

A használati útmutatót a www.ecg-electro.eu honlapról töltheti le.
A szöveg és a műszaki paraméterek megváltoztatásának a joga fenntartva.

www.ecg-electro.eu

Deutsch

K+B Progres, a.s./AG.
Barbaraweg 2, DE-93413 Cham
Bei Beschwerden rufen Sie die Telefonnummer
09971/4000-6080 an. (Mo – Fr 9:00 – 16:00)

Čeština

K+B Progres, a.s.
U Expertu 91 tel.: +420 272 122 111
250 69 Kličany e-mail: ECG@kbexpert.cz

Eesti keel

K+B Progres, a.s.
U Expertu 91 tel.: +420 272 122 111
250 69 Kličany, Czech Rep. e-post: ECG@kbexpert.cz

Hrvatski

K+B Progres, a.s.
U Expertu 91 tel.: +420 272 122 111
250 69 Kličany, Czech Rep. e-mail: informacije@kbprogres.cz

Bosanski

K+B Progres, a.s.
U Expertu 91 tel.: +420 272 122 111
250 69 Kličany, Czech Rep. e-mail: informacije@kbprogres.cz

Latviešu valoda

K+B Progres, a.s.
U Expertu 91 tel.: +420 272 122 111
250 69 Kličany, Czech Rep. e-pasts: ECG@kbexpert.cz

Lietuvių kalba

K+B Progres, a.s.
U Expertu 91 tel.: +420 272 122 111
250 69 Kličany, Czech Rep. el. paštas: ECG@kbexpert.cz

Magyar

K+B Progres, a.s.
U Expertu 91 tel.: +420 272 122 111
250 69 Kličany, Czech Rep. e-mail: ECG@kbexpert.cz

Polski

K+B Progres, a.s.
U Expertu 91 tel.: +420 272 122 111
250 69 Kličany, Czech Rep. e-mail: ECG@kbexpert.cz

Română

K+B Progres, a.s.
U Expertu 91 tel.: +420 272 122 111
250 69 Kličany, Czech Rep. e-mail: ECG@kbexpert.cz

Slovenčina

Distribútor pre SR: K+B Progres, a. s., organizačná zložka
Mlynské Nivy 71
821 05 Bratislava e-mail: ECG@kbexpert.cz

Slovenščina

K+B Progres, a.s.
U Expertu 91 tel.: +420 272 122 111
250 69 Kličany, Czech Rep. e-mail: informacije@kbprogres.cz

Srpski

K+B Progres, a.s.
U Expertu 91 tel.: +420 272 122 111
250 69 Kličany, Czech Rep. e-pošta: informacije@kbprogres.cz

Crnogorski

K+B Progres, a.s.
U Expertu 91 tel.: +420 272 122 111
250 69 Kličany, Czech Rep. e-pošta: informacije@kbprogres.cz

Ελληνικά

K+B Progres, a.s. τηλ.: +420 272 122 111
U Expertu 91 e-mail: ECG@kbexpert.cz
250 69 Kličany, Δημοκρατία της Τσεχίας

Українська мова

K+B Progres, a.s.
U Expertu 91 tel.: +420 272 122 111
250 69 Kličany, Czech Rep. e-mail: ECG@kbexpert.cz

■ The manufacturer takes no responsibility for printing errors contained in the product's user's manual. ■ Der Importeur haftet nicht für Druckfehler in der Bedienungsanleitung des Produkts. ■ Výrobce neručí za tiskové chyby obsažené v návodu k použití výrobku. ■ Tootja ei vastuta toote kasutusjuhendis leiduvate trükkivigade eest. ■ Proizvođač ne snosi odgovornost za tiskarske greške u uputama. ■ Ražotajs neuzņemas atbildību par drukas kļūdām ierīces rokasgrāmatā. ■ Gamintojas neapsiima atsakomybės dėl spausdinimo klaidų, pasitaikančių gaminio naudotojo vadove. ■ A gyártó nem felel a termék használati útmutatójában fellelhető nyomdahiábákért. ■ Producent nie ponosi odpowiedzialności za błędy drukarskie w instrukcji obsługi produktu. ■ Producătorul nu își asumă nicio responsabilitate pentru erorile de imprimare conținute în manualul utilizatorului produsului. ■ Dovožca neručí za tlačové chyby obsiahnuté v návode na použitie výrobku. ■ Proizvajalec ne jamči za morebitne tiskovne napake v navodilih za uporabo izdelka. ■ Proizvođač ne preuzima nikakvu odgovornost za štamparske greške sadržane u uputstvu za upotrebu proizvođača. ■ Ο κατασκευαστής δεν φέρει καμία ευθύνη για τα τυπογραφικά σφάλματα που περιέχονται στο εγχειρίδιο χρήσης του προϊόντος. ■ Виробник не несе відповідальності за помилки друку, що містяться в посібнику користувача продукту.