



## **BIZTONSÁGI ELŐÍRÁSOK**

**Olvassa el figyelmesen és a későbbi felhasználásokhoz is őrizze meg!**

A termék szakszerű szerelését bízva rögzítéstechnikával foglalkozó szakemberre. A szerelés megkezdése előtt ellenőrizze le a csomag tartalmát, amennyiben hibát vagy hiányt észlel, akkor forduljon a termék eladóhoz. Sérült alkatrészeket ne használjon a szereléshez. A fali tartót csak a rendeltetésének megfelelő célokra használja. A szerelés megkezdése előtt ellenőrizze le a fal minőségét (elsősorban szilárdsági szempontból). Továbbá győződjön meg arról, hogy a szerelés helyén a falban nincs-e elektromos, illetve víz- vagy gázvezeték. Tartsa be a tévékészülék biztonságos távolságát a faltól (a tévé típusától függ). A TV tartót olyan helyre szerelje fel, ahol az nem veszélyezteti senkinek a biztonságát sem. A fali tartó felszerelése után ellenőrizze le a tartó megfelelő teherbírását és stabilitását, valamint a biztonságos használat feltételeinek a teljesülését. Ezt az ellenőrzést rendszeresen hajtsa végre (2-havonta).

A terméket tömörfa tartóra, vagy beton, illetve tömör téglafalra lehet felszerelni. A szerelés megkezdése előtt győződjön meg arról, hogy a fal elbírja-e tartót és a tévékészüléket. Ne lépje túl a tévé tartó maximális (75 kg-os) teherbírását (a vezetékekkel együtt).

A terméket csak beltérben szabad használni. A termék kültéren való használata esetén a termék meghibásodhat és akár személyi sérülést is okozhat.

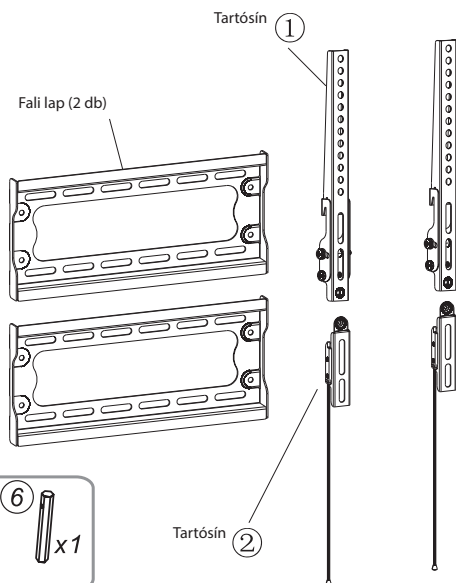
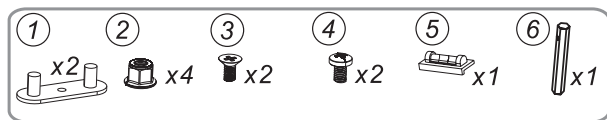
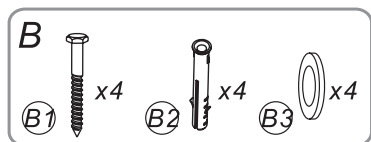
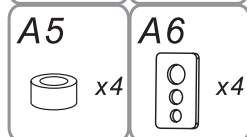
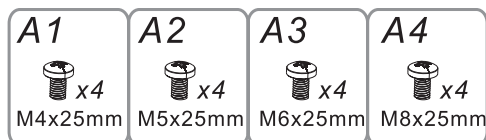
A gyártó nem vállal felelősséget a fali tartó helytelen használatából és szakszerűtlen szereléséből eredő károkért és személyi sérülésekért.

1. A szerelés megkezdése előtt figyelmesen olvassa végig a használati útmutatót, és a szerelést csak akkor kezdje meg, ha az útmutató előírásait megértette. Amennyiben bizonytalanság merül fel Önben a szerelést illetően, akkor a szerelést bízva megfelelő képzettségű szakemberre.
2. A falnak (vagy más felületnek) el kell bírnia a tartó és a tévékészülék együttes tömegét. Ellenkező esetben valamilyen kiegészítő merevítést kell alkalmazni.

3. A szereléshez két személy szükséges. A szereléshez használjon megfelelő szerszámokat, valamint tartsa be a munkavédelmi előírásokat is. Ellenkező esetben személyi sérülés következhet be, vagy anyagi kár is keletkezhet.
4. A szerelés helyét úgy válassza meg, hogy biztosítva legyen a működő tévékészülék megfelelő szellőztetése, és a készülék láthatósága. Ezeket az információkat a tévékészülék használati útmutatójában találja meg.
5. A termékhez apró alkatrészek is tartoznak, amelyek lenyelése vagy beszipantása veszélyes lehet. Ezeket az apró alkatrészeket gyerekektől tartsa távol!

# A KÉSZÜLÉK RÉSZEI

## Rögzítő készlet

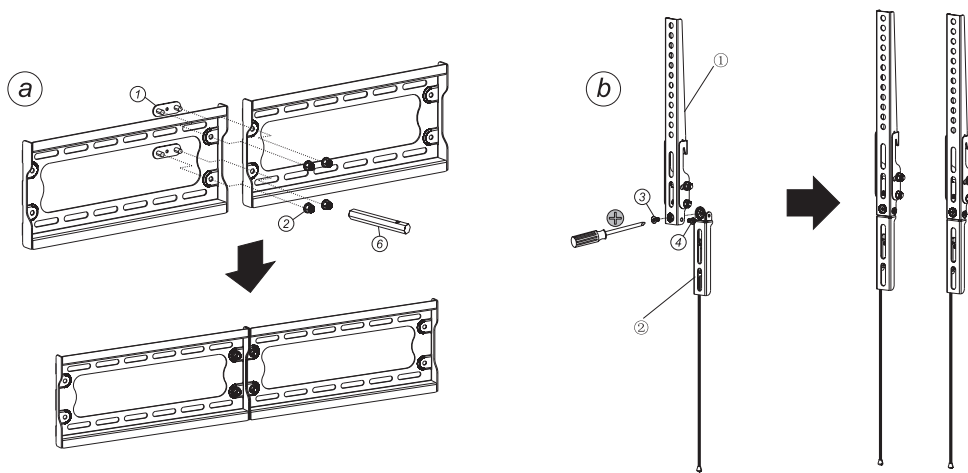


Jelölés	db	Leírás
A1	4	M4 × 25 mm csavar
A2	4	M5 × 25 mm csavar
A3	4	M6 × 25 mm csavar
A4	4	M8 × 25 mm csavar
A5	4	Távtartó persely
A6	4	Alátét a rövid csavarhoz
B1	4	Hosszú csavar
B2	4	Típli
B3	4	Alátét a hosszú csavarhoz
1	2	Műanyag betét
2	4	Anyá M6
3	2	M5 × 10 mm csavar
4	2	M5 × 6 mm csavar
5	1	Mágneses vízmérték
6	1	M6 csap

# SZERELÉS

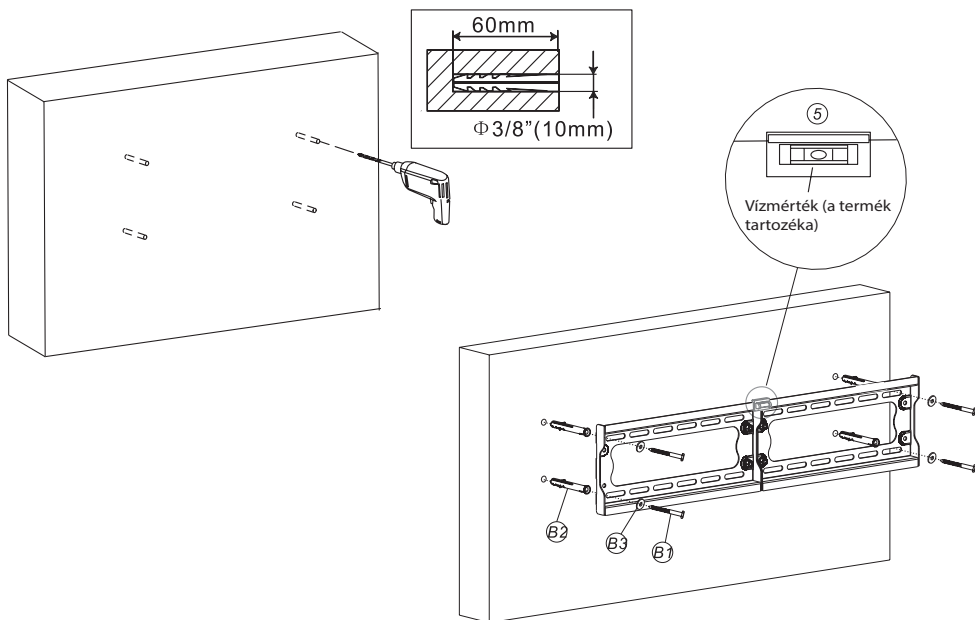
## 1 – A falilapok és a tartósínek összeállítása

Az alábbi ábrán látható módon szerelje össze a falilapokat és a tartósíneket (mindegyik két darabból áll). A falilapokat tegye egymás mellé és a műanyag betéttel (1), az anyával (2) és az M6 csappal (6) rögzítse egymáshoz. A két részből álló tartósíneket a (3) és (4) csavarokkal, keresztcsavarhúzó segítségével rögzítse egymáshoz.



## 2A – Szerelés betonfalra

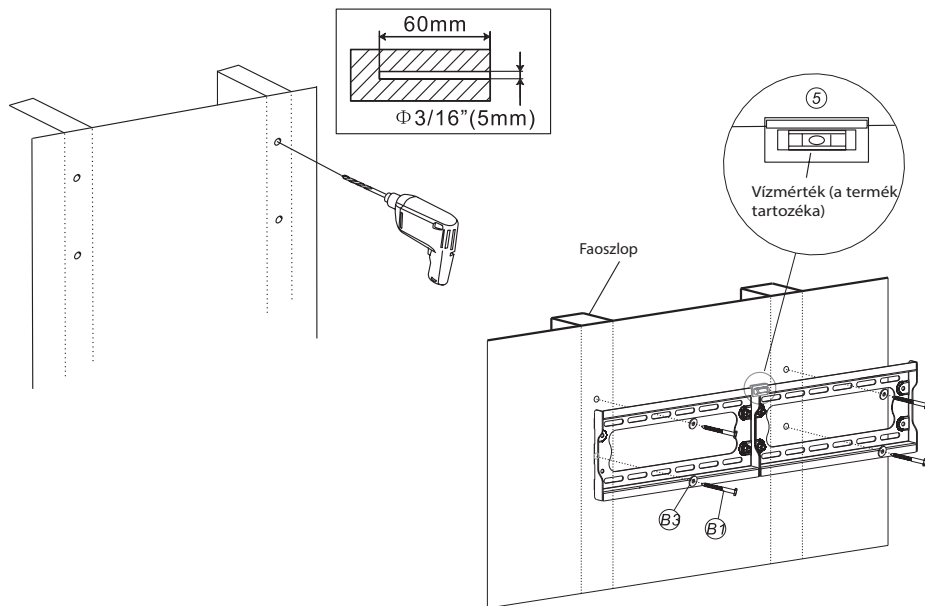
A fali alaplemezt használja sablonként. Az alaplemezt vízmértékkel vízszintes helyzetbe állítva tegye a falra, és jelölje át a négy furat helyét. Fúrjon négy darab 10 mm átmérőjű és 60 mm mély furatot a megjelölt helyen. A furatokba dugja be a tiplit (B2), majd a fali alaplemezt vízszintes helyzetbe állítva, csavarozza be a négy hosszú csavart (B1) és az alátéteket (B3). A csavarokat érzéssel húzza meg (ne húzza meg túl erősen).



**Figyelmeztetés!** A csavarokat úgy húzza meg, hogy a fali tartólemez felfeküdjön a falra. A fal és a fali tartólemez között nem lehet hézag (a tipli nem állhat ki a falból). Ellenkező esetben a tévékészülék leeshet és anyagi kárt okozhat.

## 2B – Szerelés fa tartóoszlopra

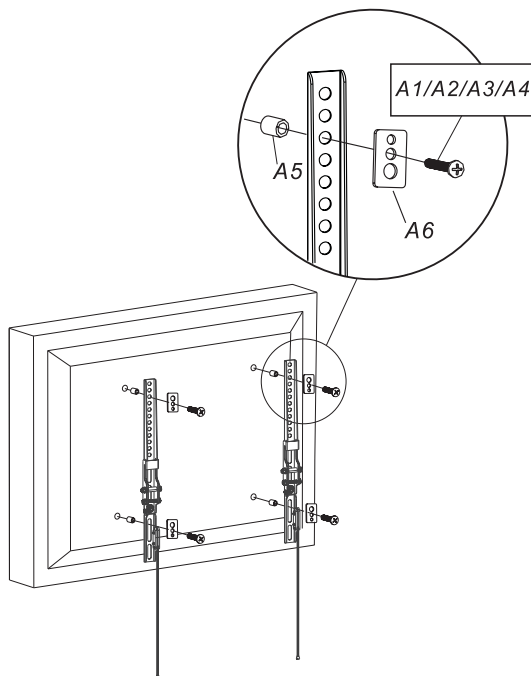
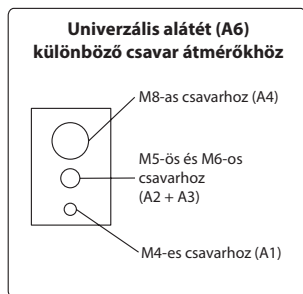
A fali alaplemezt használja sablonként. Az alaplemezt vízmértékkel vízszintes helyzetbe állítva tegye a faoszlopra, és jelölje át a négy furat helyét. Fúrjon négy darab 5 mm átmérőjű és 60 mm mély furatot a megjelölt helyen. A fali alaplemezt vízszintes helyzetbe állítva, csavarozza négy hosszú csavarral (B1) és az alátétekkel (B3) a faoszlophoz a tévé tartót. A csavarokat érzéssel húzza meg (ne húzza meg túl erősen).



**Figyelmeztetés!** A csavarokat úgy húzza meg, hogy a fali tartólemez felfeküdjön a falra. A fal és a fali tartólemez között nem lehet hézag (a tipli nem állhat ki a falból). Ellenkező esetben a tévékészülék leeshet és anyagi kárt okozhat.

### 3 – A tartósínek rögzítése a tévékészülékhez

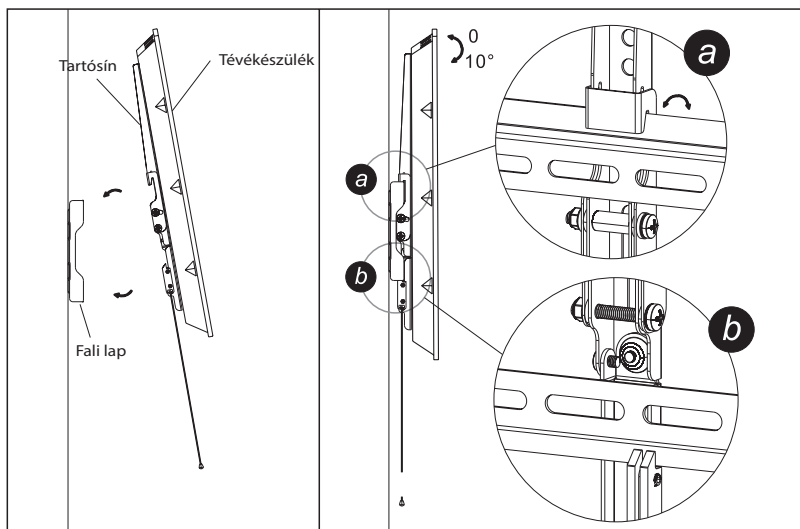
Előbb állapítsa meg, hogy milyen elrendezésben találhatók a tévékészüléken a rögzítést szolgáló menetes furatok. Válassza ki a megfelelő méretű és hosszúságú csavarokat. A két tartósínt, két-két csavarral (A1–A4) és alátéttel (A6), valamint távtartó perselyekkel (A5) rögzítse a tévékészülékhez. A csavarokat érzéssel húzza meg (ne húzza meg túl erősen).



**Figyelmeztetés!** Ha a tévékészülékben a menet nem mély, és a mellékelt csavarok hosszúnak bizonyulnak, akkor fűrészelje le a legrövidebb csavarok végét, vagy használjon saját (rövidebb) csavarokat a rögzítéshez.

#### 4 – A tartósínek rögzítése a fal tartóhoz

A tartólemezt akassza rá a tartósínekre. A biztosító csavarokat mindegyik sínben húzza meg. A csavart csak érzéssel húzza meg (ne húzza meg túl erősen). A biztosító csavarok meghúzása előtt állítsa be a tévékészülék kívánt dőlésszögét.



## MŰSZAKI ADATOK

Képernyő képátló:	32"-tól 65"-ig
Maximális teherbírás:	75 kg
Kompatibilitás:	VESA 600×400
Dönthetőség előre/hátra:	0° és +10° között
Távolság a faltól:	33 mm

## A HULLADÉKOK MEGSEMISÍTÉSE

A papírt és a hullámpapírt dobja a papírgyűjtő konténerbe. A műanyag fóliákat, PE zacskót és egyéb műanyag csomagolóanyagokat a műanyag gyűjtő konténerbe dobja ki.

## A TERMÉK MEGSEMISÍTÉSE AZ ÉLETTARTAMA VÉGÉN

A terméken, vagy a termék csomagolóanyagán feltüntetett jel azt jelenti, hogy az elektromos és elektronikus készüléket a háztartási hulladékok közé kidobni tilos. A terméket kijelölt hulladékgyűjtő helyen adja le újrahasznosításhoz. Az elhasználódott termék előírászerű újrafeldolgozásával Ön is hozzájárul a környezetünk védelméhez. A hulladékok megfelelő újrahasznosítása fontos szerepet játszik a természeti erőforrások kímélésében. A termék hulladékgyűjtőbe való leadásáról, és az anyagok újrahasznosításáról további információkat a polgármesteri hivatalban, a hulladékgyűjtő helyen, vagy a termék eladási helyén kaphat.



08/05

A használati útmutatót a [www.ecg-electro.eu](http://www.ecg-electro.eu) honlapról töltheti le.

A szöveg és a műszaki paraméterek megváltoztatásának a joga fenntartva.

# www.ecg-electro.eu

## Deutsch

K+B Progres, a.s./AG.  
Barbaraweg 2, DE-93413 Cham  
Bei Beschwerden rufen Sie die Telefonnummer  
09971/4000-6080 an. (Mo – Fr 9:00 – 16:00)

## Čeština

K+B Progres, a.s.  
U Expertu 91 tel.: +420 272 122 111  
250 69 Kličany e-mail: ECG@kbexpert.cz

## Eesti keel

K+B Progres, a.s.  
U Expertu 91 tel.: +420 272 122 111  
250 69 Kličany, Czech Rep. e-post: ECG@kbexpert.cz

## Hrvatski

K+B Progres, a.s.  
U Expertu 91 tel.: +420 272 122 111  
250 69 Kličany, Czech Rep. e-mail: informacije@kbprogres.cz

## Bosanski

K+B Progres, a.s.  
U Expertu 91 tel.: +420 272 122 111  
250 69 Kličany, Czech Rep. e-mail: informacije@kbprogres.cz

## Latviešu valoda

K+B Progres, a.s.  
U Expertu 91 tel.: +420 272 122 111  
250 69 Kličany, Czech Rep. e-pasts: ECG@kbexpert.cz

## Lietuvių kalba

K+B Progres, a.s.  
U Expertu 91 tel.: +420 272 122 111  
250 69 Kličany, Czech Rep. el. paštas: ECG@kbexpert.cz

## Magyar

K+B Progres, a.s.  
U Expertu 91 tel.: +420 272 122 111  
250 69 Kličany, Czech Rep. e-mail: ECG@kbexpert.cz

## Polski

K+B Progres, a.s.  
U Expertu 91 tel.: +420 272 122 111  
250 69 Kličany, Czech Rep. e-mail: ECG@kbexpert.cz

## Română

K+B Progres, a.s.  
U Expertu 91 tel.: +420 272 122 111  
250 69 Kličany, Czech Rep. e-mail: ECG@kbexpert.cz

## Slovenčina

Distribútor pre SR: K+B Progres, a. s., organizačná zložka  
Mlynské Nivy 71  
821 05 Bratislava e-mail: ECG@kbexpert.cz

## Slovenščina

K+B Progres, a.s.  
U Expertu 91 tel.: +420 272 122 111  
250 69 Kličany, Czech Rep. e-mail: informacije@kbprogres.cz

## Srpski

K+B Progres, a.s.  
U Expertu 91 tel.: +420 272 122 111  
250 69 Kličany, Czech Rep. e-pošta: informacije@kbprogres.cz

## Crnogorski

K+B Progres, a.s.  
U Expertu 91 tel.: +420 272 122 111  
250 69 Kličany, Czech Rep. e-pošta: informacije@kbprogres.cz

## Ελληνικά

K+B Progres, a.s. τηλ.: +420 272 122 111  
U Expertu 91 e-mail: ECG@kbexpert.cz  
250 69 Kličany, Δημοκρατία της Τσεχίας

## Українська мова

K+B Progres, a.s.  
U Expertu 91 tel.: +420 272 122 111  
250 69 Kličany, Czech Rep. e-mail: ECG@kbexpert.cz

■ The manufacturer takes no responsibility for printing errors contained in the product's user's manual. ■ Der Importeur haftet nicht für Druckfehler in der Bedienungsanleitung des Produkts. ■ Výrobce neručí za tiskové chyby obsažené v návodu k použití výrobku. ■ Tootja ei vastuta toote kasutusjuhendis leiduvate trükkivigade eest. ■ Proizvođač ne snosi odgovornost za tiskarske greške u uputama. ■ Ražotajs neuzņemas atbildību par drukas kļūdām ierīces rokasgrāmatā. ■ Gamintojas neapsiima atsakomybės dėl spausdinimo klaidų, pasitaikančių gaminio naudotojo vadove. ■ A gyártó nem felel a termék használati útmutatójában fellelhető nyomdahibákért. ■ Producent nie ponosi odpowiedzialności za błędy drukarskie w instrukcji obsługi produktu. ■ Producătorul nu își asumă nicio responsabilitate pentru erorile de imprimare conținute în manualul utilizatorului produsului. ■ Dovožca neručí za tlačové chyby obsiahnuté v návode na použitie výrobku. ■ Proizvajalec ne jamči za morebitne tiskovne napake v navodilih za uporabo izdelka. ■ Proizvođač ne preuzima nikakvu odgovornost za štamparske greške sadržane u uputstvu za upotrebu proizvođača. ■ Ο κατασκευαστής δεν φέρει καμία ευθύνη για τα τυπογραφικά σφάλματα που περιέχονται στο εγχειρίδιο χρήστη του προϊόντος. ■ Виробник не несе відповідальності за помилки друку, що містяться в посібнику користувача продукту.