

English

Deutsch

Čeština

Eesti keel

Hrvatski

Bosanski

Latviešu valoda

Lietuvių kalba

Magyar

Polski

Română

Slovenčina

Slovenščina

Srpski

Crnogorski

Ελληνικά

Українська мова



Modifica Straight Chiara Modifica Straight Moonstone

HAIR STRAIGHTENER INSTRUCTION MANUAL

GLÄTTEISEN BEDIENUNGSANLEITUNG

ŽEHLIČKA NA VLASY NÁVOD K OBSLUZE

JUUKSESIRGENDAJA KASUTUSJUHEHD

GLAČALO ZA KOSU UPUTE ZA UPORABU

MATU TAISNOTĀJS ROKASGRĀMATA

PLAUKŲ TIESINIMO PRIETAISAS INSTRUKCIJŲ VADOVAS

HAJVASALÓ HASZNÁLATI ÚTMUTATÓ

PROSTOWNICA DO WŁOSÓW INSTRUKCJA OBSŁUGI

APARAT DE ÎNDREPTARE A PĂRULUI INSTRUCȚIUNI DE UTILIZARE

ŽEHLIČKA NA VLASY NÁVOD NA OBSLUHU

LIKALNIK ZA LASE NAVODILA

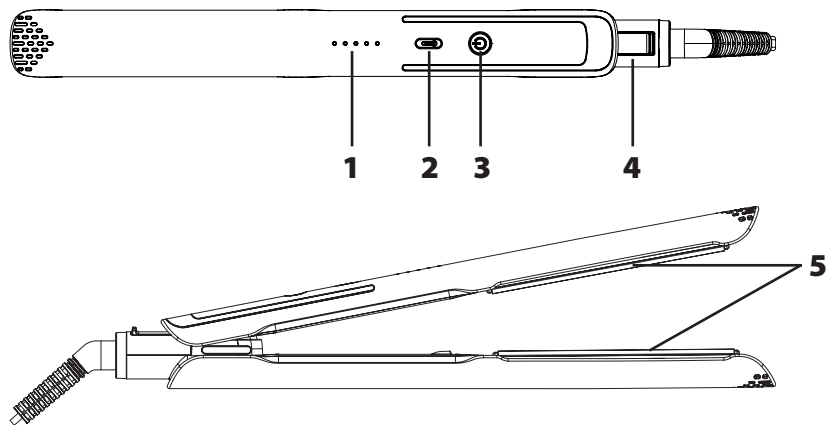
PEGLA ZA KOSU UPUTSTVO ZA UPOTREBU

ΙΣΙΩΤΙΚΟ ΜΑΛΛΙΩΝ ΕΓΧΕΙΡΙΔΙΟ ΟΔΗΓΙΩΝ

ВИПРЯМЛЯЧ ВОЛОССЯ ІНСТРУКЦІЯ З ЕКСПЛУАТАЦІЇ

■ Always read the safety/use instructions carefully before using your appliance for the first time. The user's manual must be always included. ■ Bitte lesen Sie vor der Inbetriebnahme des Produktes diese Anleitung und die darin enthaltenen Sicherheitshinweise aufmerksam durch. Die Bedienungsanleitung muss dem Gerät immer beigelegt sein. ■ Před uvedením výrobku do provozu si důkladně přečtěte tento návod a bezpečnostní pokyny, které jsou v tomto návodu obsaženy. Návod musí být vždy přiložen k přístroji. ■ Enne seadme esmakordset kasutamist lugege ohutus- ja kasutusjuhised alati hoolikalt läbi. Kasutusjuhised peab alati kaasas olema. ■ Uvijek pročitajte sigurnosne upute i upute za uporabu prije prvog korištenja vašeg uređaja. Upute moraju uvijek biti priložene. ■ Pirms ierīces pirmās lietošanas reizes vienmēr rūpīgi izlasiet drošības un lietošanas norādījumus. Rokasgrāmata vienmēr jāpievieno ierīcei. ■ Prieš naudodamies prietaisu pirmą kartą, visuomet atidžiai perskaitykite saugos ir naudojimo instrukcijas. Kartu su gaminiu visada privalo būti jo naudotojo vadovas. ■ A termék használatba vétele előtt figyelmesen olvassa el ezt a használati útmutatót és az útmutatóban található biztonsággi rendelkezéseket. A használati útmutatót tartsa a készülék közelében. ■ Przed pierwszym użyciem urządzenia prosimy o uważne zapoznanie się z instrukcją dotyczącymi bezpieczeństwa i użytkowania. Instrukcja obsługi musi być zawsze dołączona. ■ Cititi întotdeauna instrucțiunile de siguranță și utilizați cu atenție înainte de a utiliza aparatul pentru prima dată. Manualul utilizatorului trebuie să fie întotdeauna inclus. ■ Pred uvedením výrobku do prevádzky si dôkladne prečítajte tento návod a bezpečnostné pokyny, ktoré sú v tomto návode obsiahnuté. Návod musí byť vždy priložený k prístroju. ■ Pred vkladom izdelka temeljito preberite ta navodila in varnostne napotke, ki so navedeni v teh navodilih. Navodila morajo biti vedno priložena k napravi. ■ Uvek pažljivo pročitajte uputstva za sigurnost i upotrebu pre upotrebe uređaja po prvi put. Korisničko uputstvo mora uvek biti priloženo. ■ Priu χρησιμοποίησης τη συσκευής σας για πρώτη φορά, διαβάστε προσεκτικά τις οδηγίες ασφαλείας και χρήσης. Το εγχειρίδιο χρήσης πρέπει να περιλαμβάνεται πάντα στη συσκευασία. ■ Завжди уважно читайте інструкції з техніки безпеки та використання перед першим використанням пристрою. Посібник користувача повинен бути завжди включений.

**DESCRIPTION / BESCHREIBUNG / POPIS / KIRJELDUS / OPIS / APRAKSTS /
APRAŠYMAS / A KÉSZÜLÉK RÉSZEI / OPIS / DESCRIERE / POPIS / OPIS / OPIS /
ΠΕΡΙΓΡΑΦΗ / ΟΠΙΣ**



English

1. Temperature indicator lights
2. Temperature setting button
3. Switch (ON/OFF)
4. Sliding hinge lock
5. Non-adhesive ceramic plates

Deutsch

1. Temperaturanzeige leuchtet
2. Temperaturtaste
3. Schalter (ON/OFF)
4. Scharnier-Schiebeschloss
5. Nicht klebende Keramikplatten

Čeština

1. Kontrolky teploty
2. Tlačítko nastavení teploty
3. Vypínač (ON/OFF)
4. Posuvný zámek pantu
5. Nepřilnavé keramické desky

Eesti keel

1. Temperatuuri märgutuled
2. Temperatuuri reguleerimisnupp
3. Lüliti (ON/OFF)
4. Liuglukustuslukk
5. Mittekleepuvad keraamilised plaadid

Hrvatski

Bosanski

1. Indikatorji temperature
2. Tipka za odabir temperature
3. Prekidač (ON/OFF)
4. Zaključavanje klizne šarke
5. Nepriljavne keramičke ploče

Latviešu valoda

1. Temperatūras indikatoru gaismas

2. Temperatūras iestatišanas poga
3. Slēdzis (ieslēgts/izslēgts)
4. Bidāmās eņģes slēdzene
5. Keramikas plāksnes bez līmes

Lietuvių kalba

1. Temperatūros indikatoriaus lemputės
2. Temperatūros nustatymo mygtukas
3. Jungiklis (įjungtas/išjungtas)
4. Stumdomų vyrių užraktas
5. Nelipnios keraminės plokštelės

Magyar

1. Hőmérséklet jelzőfények
2. Hőmérséklet beállító gomb
3. Kapcsoló (ON/OFF)
4. Csúszo zsanérzár
5. Nem tapadó kerámia lemezek

Polski

1. Kontrolki wskaźnika temperatury
2. Przycisk ustawienia temperatury
3. Przełącznik (ON/OFF)
4. Blokada zawiasów przesuwnych
5. Nieprzylepne płytki ceramiczne

Română

1. Indicatorul luminos de temperatură
2. Buton pentru setarea temperaturii
3. Comutator (ON/OFF)
4. Blocare glisantă a balamalei
5. Plăci ceramice neadezive

Slovenčina

1. Kontrolky teploty

2. Tlačidlo nastavenia teploty
3. Spínač (ON/OFF)
4. Zámok posuvného závesu
5. Nepriľnavé keramické dosky

Slovenščina

1. Indikatorji temperature
2. Tipka nastavljenе temperature
3. Stikalo (ON/OFF)
4. Zaklepanje drsnih tečajev
5. Nelepljive keramične plošče

Srpski

Crnogorski

1. Indikatorji temperature
2. Taster za podešavanje temperature
3. Prekidač (ON/OFF)
4. Zaključavanje klizne šarke
5. Nelepljive keramičke ploče

Ελληνικά

1. Ενδεικτικές λυχνίες θερμοκρασίας
2. Κομπι ρύθμισης θερμοκρασίας
3. Διακόπτης (ON/OFF)
4. Συρόμενη κλειδαριά μεντεσέδων
5. Μη αυτοκόλλητες κεραμικές πλάκες

Українська мова

1. Індикаторні лампочки температури
2. Кнопка налаштування температури
3. Перемикач (ON/OFF)
4. Розсувний замок на петлі
5. Неадгезивні керамічні пластини

SAFETY INSTRUCTIONS

Read carefully and save for future use!

Warning: The safety measures and instructions, contained in this manual, do not include all conditions and situations possible. The user must understand that common sense, caution and care are factors that cannot be integrated into any product. These factors must therefore be ensured by the user /users using and operating this appliance. We are not liable for damages caused during shipping, by incorrect use, voltage fluctuation or the modification or adjustment of any part of the appliance.

To protect against a risk of fire or electric shock, basic precautions shall be taken while using electrical appliances, including the following:

1. Make sure the voltage in your outlet corresponds to the voltage provided on the appliance label and that the socket is properly grounded. The outlet must be installed in accordance with applicable electrical codes according to EN.
2. It is recommended that to install residual current protection (RCD) for better protection with nominal tripping current not exceeding 30 mA in the bathroom electrical circuit. Ask your electrician for advice.
3. Never use the hair straightener if the power cord is damaged. **All repairs, including cord replacements, must be carried out at a professional service centre! Do not remove the protective covers from the appliance; there is a risk of electric shock!**
4. Protect the appliance from direct contact with water or other liquids to prevent possible electric shock. If the straightener falls into water, unplug the cord from the outlet immediately.
5. Do not use the hair straightener outside or in a damp environment and do not touch the power cord or the appliance with wet hands. Risk of electric shock. Do not leave the straightener exposed to direct sunlight or other sources of heat; the straightener can become damaged.
6. Close supervision is necessary for operating the straightener near children!

7. The hair straightener should not be left running unattended. For safety reasons, switch off the straightener each time you lay it down.
8. Do not switch the appliance on or off by plugging in or pulling out the power supply plug. Always switch off the hair straightener using its main switch and then unplug it from the electrical outlet!
9. Leaving the straightener cord connected to outlet unattended is not recommended. Disconnect the cord from the electrical outlet prior to any maintenance. Do not remove the power cord from the outlet by yanking the cord. Unplug the power cord from the outlet by grasping the plug.
10. Do not allow the power cord to touch hot surfaces or run the cord over sharp edges. Do not wind the power cord around the hair straightener.
11. Do not touch the ceramic plates, they may be hot. The straightener may only be used on dry hair!
12. Unplug the appliance immediately after you are done using it and let the straightener cool completely before putting away.
13. Do not use accessories, which were not recommended by the manufacturer.
14. Use the hair straightener only in accordance with the instructions in this manual. This hair straightener is intended for domestic use only. The manufacturer is not liable for damages caused by the improper use of this appliance.
15. This appliance can be used by children aged 8 years and older and people with lower physical or mental abilities or lack of experience and knowledge, if they are supervised or have been instructed to use the product in a safe manner and understand the potential dangers. Children shall not play with the appliance. Cleaning and maintenance performed by the user should not be done by children unless they are older than 8 years and under supervision. Children under 8 years old must keep away from the appliance and its power supply.



WARNING:

Do not use this appliance close to bathtubs, showers, washbasins or other places containing water.

CAUTION



RISK OF EYE BURN



KEEP AWAY FROM CHILDREN

Do not immerse in water! – Do not immerse in water!

USING THE APPLIANCE

1. Carefully place the straightener on a firm, flat and heat resistant surface and make sure that the surface is not in contact with the plates of the straightener.
2. Plug the iron into an electrical socket and switch it on by pressing the **ON/OFF button**. Use the temperature selection button to select the desired preheat.
3. During heating, the temperature lights flash until the set temperature is reached.
4. Once the desired temperature is reached (approx. 30 seconds), the temperature symbol stops flashing and you can start using the iron.
5. Never use in combination with hair styling foam, hairspray, gel, etc.

Microprocessor control and temperature selection

Thanks to the highly sophisticated microprocessor display with LED indicators, you can adjust the setting of the hair straightener according to your specific needs.

- Individual temperature setting:

| Hair structure | Temperature settings |
|--|----------------------|
| Fine, coloured or bleached hair | 150°C |
| Normal hair | 160 °C – 180 °C |
| Strong, tough ... and for professional results | 200 °C – 230 °C |

Creating a hairstyle

- Pay attention when using the appliance, the work surfaces have very high temperature.
- Make sure that the hair is completely dry before styling.
- To make it easier to style your hair, divide it in the middle or on the sides, and fasten the parts, which you are not straightening with clips.
- It is necessary to comb your hair before straightening it to disentangle it.
- Divide the hair into layers and start with straightening from the bottom layers. After straightening the bottom layers continue with the middle ones and finally straighten the top layers at the parting.
- When you have shorter hair, insert between the scalp and the straightener a comb to prevent contact of the skin with the hot plates. Do not use the hair straightener too close to the skin of the head, ears and neck.
- Switch the straightener off and disconnect from the outlet after use.
- You can finish the styling by application of hair balm. Rub the balm in with your palms with smooth motions from the roots to the tips.

Note: We recommend that people with dyed, fragile, damaged and fine hair use lower degree setting. To save time and effort, using the maximum amount of heat, established on the highest setting, is recommended for people with healthy rough, strong, exotic and resistant hair.

Automatic safety shutoff

- The appliance shuts down automatically after 30 minutes for safety reasons. To continue adjusting your hairstyle, simply briefly press the **ON/OFF** button again.

Useful hair styling advice

• Straight hair

Insert a strand of hair about 5 cm wide between the ceramic plates, then press the handle and slowly glide with the straightener over the hair from the roots to the tips.

• Fine curls

Insert a strand of hair about 5 cm wide between the ceramic plates, then gently press the handle and slowly glide with the straightener over the hair from the roots to the tips; finally, wrap the hair around the plates.

• Outward curls

Insert a strand of hair about 5 cm wide between the ceramic plates, then press the handle and slowly glide with the straightener over the hair from the roots and finally turn their ends out.

• Inward curls

Insert a strand of hair about 5 cm wide between the ceramic plates, then press the handle and slowly glide with the straightener over the hair from the roots and finally gently turn the tips in.

CLEANING AND MAINTENANCE

- The unit does not contain inside any elements, which could be adjusted by the user, refer all repairs to qualified service personnel!
- Disconnect the appliance from the electrical output prior to performing any maintenance.
- The appliance shall only be cleaned when cool; clean the appliance regularly after every use!
- Do not use aggressive cleaning agents or abrasives for cleaning.
- Keep the working plates clean, without dust, dirt, hairspray and hair gel.
- Wipe the plates with moist cloth (not wet) and dry with soft dry cloth. Never clean the iron under running water, do not rinse or immerse the iron into water!

Hair straightener storage

- Before storing the hair straightener, make sure that it cooled completely and that it is clean and dry.

Hinge lock function

Store the hair straightener safely with the ceramic plates pressed together with the hinge locked securely.

TECHNICAL DATA

Setting temperature (150–230 °C)

Nominal voltage: 110–240 V~, 50/60 Hz

Nominal input power: 48 W

USE AND DISPOSAL OF WASTE

Wrapping paper and corrugated paperboard – deliver to scrapyards. Packing foil, PE bags, plastic elements – throw into plastic recycling containers.

DISPOSAL OF PRODUCTS AT THE END OF LIFETIME

Disposal of electric and electronic equipment (valid in EU member countries and other European countries with an implemented recycling system)

The represented symbol on the product or package means the product shall not be treated as domestic waste. Hand over the product to the specified location for recycling electric and electronic equipment. Prevent negative impacts on human health and the environment by properly recycling your product. Recycling contributes to preserving natural resources. For more information on the recycling of this product, refer to your local authority, domestic waste processing organization or store, where you purchased the product.



08/05



This product complies with EU directives on electromagnetic compatibility and electrical safety.

Operating manual is available at website www.ecg-electro.eu.

Changes of text and technical parameters reserved.

SICHERHEITSHINWEISE

Bitte aufmerksam lesen und gut aufbewahren!

Deutsch

Warnung: Die in dieser Anleitung angeführten Sicherheitsvorkehrungen und Hinweise umfassen nicht alle Umstände und Situationen, zu denen es kommen kann. Der Anwender muss begreifen, dass der gesunde Menschenverstand, Vorsicht und Sorgfalt zu Faktoren gehören, die sich in kein Produkt einbauen lassen. Diese Faktoren müssen durch den Anwender bzw. mehrere Anwender bei der Verwendung und Bedienung dieses Geräts gewährleistet werden. Wir haften nicht für Schäden, die durch Transport, eine unsachgemäße Verwendung, Spannungsschwankungen oder eine Modifikation des Gerätes entstehen.

Um das Risiko von Bränden oder Stromschlägen zu vermeiden, sollten bei der Verwendung elektrischer Geräte immer grundlegende Vorsichtsmaßnahmen befolgt werden, einschließlich der folgenden:

1. Vergewissern Sie sich, dass die Spannung an Ihrer Steckdose mit der Spannung auf dem Etikett übereinstimmt und die Steckdose ordnungsgemäß geerdet wurde. Die Steckdose muss gemäß geltender elektrotechnischer Norm (EN) installiert werden.
2. Um noch mehr Schutz zu gewährleisten, empfehlen wir eine Fehlerstrom-Schutzeinrichtung (RCD) mit einem Auslösestrom von max. 30 mA in den Stromkreis des Badezimmers zu installieren. Hierfür ist der Rat eines Elektromonteurs gefragt.
3. Verwenden Sie das Glätteisen nicht, falls das Stromkabel beschädigt wurde. **Sämtliche Reparaturen sowie das Auswechseln des Netzkabels sollten einem Fachservice anvertraut werden! Demontieren Sie niemals die Schutzabdeckungen des Gerätes. Dies könnte zu einem Stromunfall führen!**
4. Schützen Sie das Gerät vor direktem Kontakt mit Wasser und sonstigen Flüssigkeiten, um Stromunfällen vorzubeugen. Sollte das Glätteisen ins Wasser fallen, ziehen Sie sofort den Netzstecker aus der Netzsteckdose.
5. Verwenden Sie das Glätteisen nicht im Freien oder in einer feuchten Umgebung. Das Stromkabel oder das Gerät nicht mit nassen Händen berühren. Es könnte zu einem Stromunfall kommen. Setzen Sie das

- Gerät nicht direktem Sonnenlicht oder sonstigen Wärmequellen aus. Das Gerät könnte beschädigt werden.
6. Geben Sie Acht, falls Sie das Glätteisen in der Nähe von Kindern verwenden!
 7. Das Glätteisen sollte während des Betriebs nicht unbeaufsichtigt gelassen werden. Aus Sicherheitsgründen empfehlen wir das Glätteisen auszuschalten, sobald Sie dieses ablegen.
 8. Schalten Sie das Gerät nicht durch Ein-/Ausziehen des Steckers ein oder aus. Schalten Sie zunächst den Hauptschalter aus, anschließend können Sie das Stromkabel aus der Netzsteckdose ziehen!
 9. Das Stromkabel sollte nicht unbeaufsichtigt in der Steckdose gelassen werden. Ziehen Sie vor der Wartung das Stromkabel aus der Steckdose. Ziehen Sie nicht am Kabel, um den Stecker aus der Steckdose zu ziehen. Ziehen Sie am Stecker, um das Kabel aus der Steckdose zu ziehen.
 10. Das Stromkabel darf nicht mit heißen Teilen in Berührung kommen oder über scharfe Kanten führen. Die Stromversorgungsleitung darf nicht um den Lockenstab gewickelt werden.
 11. Berühren Sie nicht die Keramikplatten, diese könnten heiß sein. Das Glätteisen ist ausschließlich für trockene Haare bestimmt!
 12. Sobald Sie mit dem Gerät nicht mehr arbeiten, dieses vom Stromnetz trennen und vor der Lagerung abkühlen lassen.
 13. Verwenden Sie kein Zubehör, das nicht vom Hersteller empfohlen wurde.
 14. Verwenden Sie das Gerät gemäß den in dieser Anleitung aufgeführten Hinweisen. Dieses Glätteisen ist ausschließlich für den Haushaltsgebrauch bestimmt. Der Hersteller haftet nicht für Schäden, die durch eine unsachgemäße Verwendung dieses Gerätes entstanden sind.
 15. Kinder ab 8 Jahren und Personen mit verminderten physischen und mentalen Fähigkeiten sowie mangelnden Erfahrungen und Kenntnissen können dieses Gerät nur unter Aufsicht benutzen oder nachdem diese über einen gefahrlosen Gebrauch belehrt und mit möglichen Gefahren bekannt gemacht wurden. Kinder dürfen nicht mit dem Gerät spielen. Die seitens des Anwenders vorgenommenen Reinigungs- und Wartungsarbeiten dürfen ausschließlich Kinder ab

8 Jahren durchführen, die überdies beaufsichtigt werden. Kinder unter 8 Jahren sind außer Reichweite des Gerätes und Netzkabels zu halten.



WARNUNG

Verwenden Sie dieses Gerät nicht in der Nähe von Badewannen, Duschen, Waschbecken oder sonstigen Gefäßen mit Wasser.



HINWEIS
ES BESTEHT DAS RISIKO
EINER VERBRENNUNG
DER AUGEN



WARNUNG
BEWAHREN SIE DAS
GERÄT AUSSERHALB
DER REICHWEITE VON
KINDERN AUF

Do not immerse in water! – Nicht ins Wasser tauchen!

ANWENDUNGSHINWEISE

1. Das Glätteisen vorsichtig auf eine ebene, feste und hitzebeständige Oberfläche ablegen. Vergewissern Sie sich, dass sich Oberfläche und Heizplatten nicht berühren.
2. Stecken Sie das Bügeleisen in eine Steckdose und schalten Sie es durch Drücken der **EIN/AUS-Taste** ein. Verwenden Sie die Temperaturwahl Taste, um die gewünschte Vorwärmung auszuwählen.
3. Während des Aufheizens blinken die Temperaturanzeigen, bis die eingestellte Temperatur erreicht ist.
4. Sobald die gewünschte Temperatur erreicht ist (ca. 30 Sekunden), hört das Temperatursymbol auf zu blinken und Sie können das Bügeleisen benutzen.
5. Benutzen Sie das Gerät nicht zusammen mit Schaumfestigern, Haarlocks, Haargels u.a.

Mikroprozessor-Steuerung und Temperatureinstellung

Dank des intelligenten Mikroprozessors und Displays mit LED-Kontrolleuchten kann das Glätteisen Ihren konkreten Bedürfnissen angepasst werden.

- Individuelle Temperatureinstellung:

| Haarstruktur | Temperaturknopf |
|--|-----------------|
| Feines, gefärbtes oder abgefärbtes Haar | 150 °C |
| Normales Haar | 160 °C – 180 °C |
| Kräftiges, zähiges... für ein professionelles Ergebnis | 200 °C – 230 °C |

Frisurgestaltung

- Arbeiten Sie mit dem Glätteisen vorsichtig, da die Arbeitsflächen eine sehr hohe Temperatur haben.
- Die Haare sollten vor der Anwendung des Glätteisens völlig trocken sein.
- Einfacher Stylingtyp: Haare in Kopfmittle oder an den Kopfseiten aufteilen und diejenigen Teile, die nicht geglättet werden, mit einer Spange befestigen.
- Wir empfehlen die Haare vor dem Glätten durchzukämmen, damit diese nicht zerzaust sind.
- Trennen Sie einzelne Strähnen voneinander und beginnen mit dem Glätten von unten. Nachdem die untere Haarschicht geglättet wurde, fahren Sie mit der mittleren Haarschicht fort. Glätten Sie zum Schluss die obere Haarschicht.
- Haben Sie kürzere Haare, legen Sie zwischen Kopfhaut und Glätteisen einen Kamm, um Kontakt zwischen Kopfhaut und heißen Heizplatten zu vermeiden. Halten Sie einen ausreichenden Abstand zwischen dem Glätteisen und Kopfhaut, Ohren und Hals ein.
- Das Glätteisen nach dem Gebrauch ausschalten und vom Stromnetz trennen.
- Zum Schluss können Sie ein Haarbalsam applizieren. Reiben Sie das Haarbalsam mit den Handflächen zügig von den Haarwurzeln bis zu den Spitzen ein.

Bemerkung: Personen mit gefärbten, brüchigen, geschädigten oder feinen Haaren sollten niedrigere Werte einstellen. Personen mit gesunden, kräftigen, starken, exotischen und festen Haaren sollten, um Zeit und Aufwand zu sparen, maximale Temperaturwerte einstellen.

Automatisches Ausschalten

- Nach 30 Minuten schaltet sich das Gerät aus Sicherheitsgründen automatisch aus. Um mit der Anpassung Ihrer Frisur fortzufahren, drücken Sie einfach erneut kurz auf die Taste **Ein/Aus**.

Nützliche Tipps für das Herrichten der Haare

• Glattes Haar

Legen Sie eine ca. 5 cm breite Haarsträhne zwischen die keramischen Heizplatten, drücken Sie das Glätteisen zusammen und rutschen langsam entlang den Haarwurzeln bis zu den Spitzen.

• Feines Haar

Legen Sie eine ca. 5 cm breite Haarsträhne zwischen die keramischen Heizplatten, drücken Sie vorsichtig das Glätteisen zusammen und rutschen bis zu den Spitzen; wickeln Sie die Haare um die Heizplatten.

• Nach außen gedrehtes Haar

Legen Sie eine ca. 5 cm breite Haarsträhne zwischen die keramischen Heizplatten, drücken Sie das Glätteisen zusammen und rutschen langsam entlang der Haarwurzeln bis zu den Spitzen; drehen Sie die Haarspitzen vorsichtig nach außen.

• Nach innen gedrehtes Haar

Legen Sie eine ca. 5 cm breite Haarsträhne zwischen die keramischen Heizplatten, drücken Sie das Glätteisen zusammen und rutschen langsam von den Haarwurzeln bis zu den Spitzen; drehen Sie die Haarspitzen vorsichtig nach innen.

REINIGUNG UND WARTUNG

- Das Gerät beinhaltet keine Elemente, die seitens der Anwender eingestellt werden könnten. Sämtliche Reparaturen sind durch ein Fachservice vorzunehmen!
- Gerät vor jeder Wartung vom Stromnetz trennen!
- Reinigen Sie das Gerät erst dann, wenn es abgekühlt ist, u. zw. regelmäßig nach jedem Gebrauch!
- Benutzen Sie bei der Reinigung keine aggressive Reinigungsmittel oder Scheuermittel.
- Die Heizflächen sind sauber und staubfrei zu halten, vermeiden Sie Schmutz, Haarlack und Haargel.
- Wischen Sie die Heizplatten mit einem feuchten (keineswegs nassen) Tuch ab und trocknen mit einem weichen Textilgewebe. Bügeleisen niemals unter laufendem Wasser reinigen, abspülen oder ins Wasser eintauchen!

Aufbewahrung des Glätteisens

- Vergewissern Sie sich, dass das Glätteisen vor der Lagerung abgekühlt, sauber und trocken ist.

Die Schlossfunktion

Das Glätteisen zusammengepresst und mit abgesichertem Schloss lagern.

TECHNISCHE ANGABEN

Temperatureinstellung (150–230°C)

Nennspannung: 110–240 V~, 50/60 Hz

Anschlusswert: 48 W

VERWERTUNG UND ENTSORGUNG VON ABFALL

Verpackungspapier und Wellenpappe an einer Sammelstelle abgeben. Verpackungsfolie, PET-Beutel und Kunststoffteile gehören in Sammelcontainer für Kunststoff.

ENTSORGUNG DES PRODUKTES NACH ABLAUF DER LEBENSDAUER

Entsorgung von gebrauchten elektrischen und elektronischen Geräten (gültig in den Mitgliedsländern der EU und anderen europäischen Ländern, in denen das Abfalltrennungssystem eingeführt ist)

Das abgebildete Symbol auf dem Produkt oder auf der Verpackung weist darauf hin, dass das Produkt nicht in den Hausmüll gehört. Das Produkt sollte an einem Ort abgegeben werden, der für die Wiederverwertung von elektrischen und elektronischen Geräten bestimmt ist. Eine richtige Entsorgung des Produktes beugt negativen Einflüssen auf die menschliche Gesundheit und die Umwelt vor. Die Wiederverwertung trägt zum Schutz der Naturressourcen bei. Weitere Informationen über die Wiederverwertung des Produktes erhalten Sie über das Gemeindeamt, eine Organisation, die sich mit der Behandlung von Hausmüll befasst, oder die Verkaufsstelle, an der das Produkt erworben wurde.



08/05

Dieses Produkt erfüllt sämtliche Anforderungen der EU-Richtlinien über die elektromagnetische Kompatibilität und elektrische Sicherheit.



Die Bedienungsanleitung finden Sie unter www.ecg.de

Änderungen des Textes und der technischen Parameter sind vorbehalten.

BEZPEČNOSTNÍ POKYNY

Čtěte pozorně a uschovejte pro budoucí potřebu!

Varování: Bezpečnostní opatření a pokyny uvedené v tomto návodu nezahrnují všechny možné podmínky a situace, ke kterým může dojít. Uživatel musí pochopit, že faktorem, který nelze zabudovat do žádného z výrobků, je zdravý rozum, opatrnost a péče. Tyto faktory tedy musí být zajištěny uživatelem/uživateli používajícími a obsluhujícími tento spotřebič. Neodpovídáme za škody způsobené během přepravy, nesprávným používáním, kolísáním napětí nebo změnou či úpravou jakékoliv části spotřebiče.

Aby nedošlo ke vzniku požáru nebo k úrazu elektrickým proudem, měla by být při používání elektrických zařízení vždy dodržována základní opatření, včetně těch následujících:

1. Ujistěte se, že napětí ve vaší zásuvce odpovídá napětí uvedenému na štítku zařízení a že je zásuvka řádně uzemněná. Zásuvka musí být instalována podle platné elektrotechnické normy ČSN.
2. Pro další ochranu se doporučuje instalace proudového chrániče (RCD) se jmenovitým vybavovacím proudem nepřesahujícím 30 mA do obvodu elektrického napájení koupelny. Požádejte o radu elektrikáře.
3. Nikdy žehličku na vlasy nepoužívejte, pokud je přívodní kabel poškozen. **Veškeré opravy včetně výměny napájecího přívodu svěřte odbornému servisu! Nedemontujte ochranné kryty zařízení, hrozí nebezpečí úrazu elektrickým proudem!**
4. Chraňte spotřebič před přímým kontaktem s vodou a jinými tekutinami, aby nedošlo k případnému úrazu elektrickým proudem. Spadne-li žehlička do vody, okamžitě vytáhněte vidlici napájecího přívodu ze síťové zásuvky.
5. Nepoužívejte žehličku venku nebo ve vlhkém prostředí ani se nedotýkejte přívodního kabelu nebo spotřebiče mokřýma rukama. Hrozí nebezpečí úrazu elektrickým proudem. Nenechávejte žehličku na místech s přímým slunečním světlem nebo jiným zdrojem tepla, mohlo by dojít k jeho poškození.
6. Dbejte zvýšené pozornosti, pokud používáte žehličku na vlasy v blízkosti dětí!

7. Žehlička na vlasy by neměla být ponechána během chodu bez dozoru. Z bezpečnostních důvodů žehličku vypínejte, kdykoli ji odkládáte.
8. Spotřebič nezapínejte a nevypínejte zasunutím nebo vytažením vidlice napájecího přívodu. Vždy nejprve vypněte žehličku hlavním vypínačem, poté můžete přívodní kabel vytáhnout ze síťové zásuvky!
9. Doporučujeme nenechávat žehličku na vlasy se zasunutým přívodním kabelem v zásuvce bez dozoru. Před údržbou vytáhněte přívodní kabel ze síťové zásuvky. Vidlici nevytahujte ze zásuvky taháním za kabel. Kabel odpojte ze zásuvky uchopením za vidlici.
10. Přívodní kabel se nesmí dotýkat horkých částí ani vést přes ostré hrany. Neobtáčejte napájecí přívod okolo žehličky.
11. Nedotýkejte se keramických desek, mohou být horké. Žehlička může být použita jen na suché vlasy!
12. Bezprostředně po ukončení používání vždy odpojte spotřebič od napájení a před uložením nechte žehličku úplně vychladnout.
13. Nepoužívejte příslušenství, které není doporučeno výrobcem.
14. Žehličku používejte pouze v souladu s pokyny uvedenými v tomto návodu. Tato žehlička na vlasy je určena pouze pro domácí použití. Výrobce neodpovídá za škody způsobené nesprávným použitím tohoto spotřebiče.
15. Tento spotřebič mohou používat děti ve věku 8 let a starší a osoby se sníženými fyzickými či mentálními schopnostmi nebo nedostatkem zkušeností a znalostí, pokud jsou pod dozorem nebo byly poučeny o používání spotřebiče bezpečným způsobem a rozumí případným nebezpečím. Děti si se spotřebičem nesmějí hrát. Čištění a údržbu prováděnou uživatelem nesmějí provádět děti, pokud nejsou starší 8 let a pod dozorem. Děti mladší 8 let se musí držet mimo dosah spotřebiče a jeho přívodu.



VÝSTRAHA

Nepoužívejte tento spotřebič v blízkosti van, sprch, umyvadel nebo jiných nádob obsahujících vodu.

Do not immerse in water! – Neponořovat do vody!



POKYNY K POUŽÍVÁNÍ

1. Žehličku opatrně položte na rovný a pevný povrch odolný proti teplu a zajistěte, aby tento povrch nebyl v kontaktu s destičkami žehličky.
2. Žehličku zapojte do elektrické zásuvky a zapněte ji stiskem tlačítka **ON/OFF**. Pomocí tlačítka pro výběr teploty vyberte požadované přehřívání.
3. Během nahřívání blikají kontrolky teploty, dokud není dosaženo nastavené teploty.
4. Jakmile je dosaženo požadované teploty (cca 30 vteřin), přestane symbol teploty blikat a můžete začít žehličku používat.
5. Nikdy nepoužívejte v kombinaci s pěnovým tužidlem, lakem na vlasy, gelem apod.

Mikroprocesorové řízení a volba teploty

Díky vysoce sofistikovanému mikroprocesoru a displeji s indikačními LED kontrolkami můžete nastavení žehličky na vlasy přizpůsobit vašim konkrétním potřebám.

- Individuální nastavení teploty:

| Struktura vlasů | Nastavení teploty |
|--|-------------------|
| Jemné, barvené nebo odbarvované vlasy | 150 °C |
| Normální vlasy | 160 °C – 180 °C |
| Silné, houževnaté ... a pro profesionální výsledky | 200 °C – 230 °C |

Tvorba účesu

- Používání spotřebiče věnujte zvýšenou pozornost, pracovní plochy mají velmi vysokou teplotu.
- Dbejte na to, aby byly vlasy před úpravou účesu zcela suché.
- Pro snazší úpravu účesu rozdělte vlasy uprostřed nebo po stranách a části, které právě nerovnáte, přichyťte pomocí sponek.
- Před rovnáním pomocí žehličky bude možná třeba vlasy rozčesat, aby nebyly zacuchané.
- Rozdělte vlasy do vrstev a s rovnáním začněte od spodních vrstev. Po narovnání dolních vrstev pokračujte středními vrstvami a nakonec narovnejte horní vrstvy u pěšinky.
- V případě kratších vlasů vložte mezi pokožku hlavy a žehličku hřeben, aby nedošlo kontaktu pokožky s horkými destičkami. Žehličku nepoužívejte příliš blízko pokožky hlavy, uší a krku.
- Po použití žehličky vypněte a odpojte od elektrické sítě.
- Účes můžete dokončit aplikací vlasového balzámu. Balzám vtírejte dlaněmi, plynulým pohybem od kořínků směrem ke konečkům.

Poznámka: U osob s odbarvenými, křehkými, poškozenými a jemnými vlasy doporučujeme používat nastavení na nižší hodnotu. U osob se zdravými, hrubými, silnými, exotickými a odolnými vlasy doporučujeme z důvodu úspory času a námahy používat maximální množství tepla, které se vytváří při nejvyšším nastavení.

Bezpečnostní automatické vypínání

- Z bezpečnostních důvodů se spotřebič po 30 minutách sám automaticky vypne. Pokud chcete pokračovat v úpravě účesu, jednoduše znovu krátce stiskněte tlačítko **ON/OFF**.

Užitečné rady pro úpravu vlasů

• Rovné vlasy

Mezi keramické desky, vložte pramen vlasů o šířce přibližně 5 cm, pak stiskněte rukojeť a pomalu klouzejte žehličkou po vlasech od jejich kořínků až ke konečkům.

• Jemné kadeře

Mezi keramické desky, vložte pramen vlasů o šířce přibližně 5 cm, jemně stiskněte rukojeť a klouzejte žehličkou ke konečkům vlasů; nakonec omotejte vlasy kolem desek.

• Vlasy natočené ven

Mezi keramické desky, vložte pramen vlasů o šířce přibližně 5 cm, pak stiskněte rukojeť a pomalu klouzejte žehličkou po vlasech od jejich kořínků a nakonec jemně otočte konečky ven.

• Vlasy podtočené dovnitř

Mezi keramické desky, vložte pramen vlasů o šířce přibližně 5 cm, pak stiskněte rukojeť a pomalu klouzejte žehličkou po vlasech od jejich kořínků a nakonec jemně otočte konečky dovnitř.

ČIŠTĚNÍ A ÚDRŽBA

- Uvnitř přístroje se nenacházejí žádné uživatelsky nastavitelné prvky, veškeré opravy svěřte kvalifikovanému servisu!
- Před každou údržbou odpojte spotřebič od elektrické sítě!
- Čištěte vždy pouze vychladlý spotřebič, a to pravidelně po každém použití!
- K čištění nepoužívejte agresivní čisticí prostředky nebo abrazivní látky.
- Pracovní desky udržujte čisté, bez prachu, nečistot, laku a gelu na vlasy.
- Desky otřete vlhkou (nikoli mokrou) tkaninou a osušte měkkou suchou tkaninou. Nikdy nečistěte žehličku pod tekoucí vodou, neoplachujte ji ani neponořujte do vody!

Uložení žehličky na vlasy

- Před uložením žehličky na vlasy se vždy ujistěte, že zcela zchladla, je čistá a suchá.

Funkce zámku pantu

Žehličku bezpečně uložte keramickými destičkami přitisknutými k sobě, se zajištěným zámkem pantu.

TECHNICKÉ ÚDAJE

Nastavení teploty (150–230 °C)

Jmenovité napětí: 110–240 V~, 50/60 Hz

Jmenovitý příkon: 48 W

VYUŽITÍ A LIKVIDACE ODPADU

Balící papír a vlnitá lepenka – odevzdat do sběrných surovin. Přebalová folie, PE sáčky, plastové díly – do sběrných kontejnerů na plasty.

LIKVIDACE VÝROBKU PO UKONČENÍ ŽIVOTNOSTI

Likvidace použitých elektrických a elektronických zařízení (platí v členských zemích EU a dalších evropských zemích se zavedeným systémem třídění odpadu)

Vyobrazený symbol na produktu nebo na obalu znamená, že s produktem by nemělo být nakládáno jako s domovním odpadem. Produkt odevzdejte na místo určené pro recyklaci elektrických a elektronických zařízení. Správnou likvidaci produktu zabráníte negativním vlivům na lidské zdraví a životní prostředí. Recyklace materiálů přispívá k ochraně přírodních zdrojů. Více informací o recyklaci tohoto produktu Vám poskytne obecní úřad, organizace pro zpracování domovního odpadu nebo prodejní místo, kde jste produkt zakoupili.



08/05

Tento výrobek splňuje požadavky směrnice EU o elektromagnetické kompatibilitě a elektrické bezpečnosti.



Návod k obsluze je k dispozici na webových stránkách www.ecg.cz

Změna textu a technických parametrů vyhrazena.

OHUTUSJUHISED

Tutvuge põhjalikult ning säilitage edaspidiseks kasutamiseks!

Hoiautus: Juhendis sisalduvad ohutusabinõud ja juhised ei hõlma kõiki võimalikke tingimusi ja olukordasid. Kasutaja peab teadvustama, et terve mõistus, tähelepanu ja ettevaatus on tegurid, mida ei saa toodetesse integreerida. Seetõttu peab need tegurid tagama seadme kasutaja. Me ei vastutata transportimisel, mittenõuetekohasest kasutamisest, toitepinge kõikumisest või seadme mistahes osade vahetamisest või muutmisest põhjustatud kahjude eest.

Tulekahju või elektrilöögi riski eest kaitseks tuleb elektriseadmete kasutamisel rakendada põhilisi ettevaatusabinõusid, sealhulgas alljärgnevaid:

1. Veenduge, et toitevõrgu pinge vastab seadme andmesildil näidatud pingega ning, et pistikupesa on nõuetekohaselt maandatud. Pistikupesa tuleb paigaldada vastavalt kehtivatele EL elektrieeskirjadele.
2. Parema kaitse tagamiseks on soovitatav vannitoa elektrikontuuri paigaldada mitte üle 30 mA rakendusvooluga rikkevoolukaitse (RCD). Lisateabeks pöörduge elektriku poole.
3. Ärge kunagi kasutage juuksesirgendajat, kui selle toitekaabel on kahjustatud. **Kõik remondid, sealhulgas toitejuhtme asendused, teostatakse vastavas teeninduskeskuses! Ärge eemaldage seadme kaitsekatteid, see võib põhjustada elektrilööki!**
4. Võimaliku elektrilöögi vältimiseks kaitske seadet otsese kokkupuute eest vee ja muude vedelikega. Kui sirgendaja kukub vette, tõmmake toitejuhe kohe seinakontaktist välja.
5. Ärge kasutage juuksesirgendajat välistingimustes ning niiskes keskkonnas ning ärge puudutage toitejuhet või seadet märgade kätega. Elektrilöögi oht. Ärge jätke sirgendajat otsese päikesevalguse kätte või muude soojusallikate ligidusse, sest need võivad sirgendajat kahjustada.
6. Hoolikas järelvalve on vajalik, kui sirgendajat kasutatakse laste läheduses!
7. Töötavat juuksesirgendajat ei tohi jätta järelevalveta. Alati, kui panete sirgendaja käest, lülitage see ohutuse tagamiseks välja.

8. Ärge lülitage seadet sisse ja välja toitejuhtme toitevõrku ühendamise ja lahtiühendamise. Lülitage juuksesirgendaja välja alati pealüliti abil ning seejärel ühendage lahti toitejuhe.
9. Soovitame pistikupesasse ühendatud sirgendajat järelevalveta mitte jätta. Enne mistahes hoolduse teostamist ühendage toitejuhe vooluvõrgust lahti. Toitevõrgust lahtiühendamisel ärge tõmmake toitejuhtmest. Toitevõrgust lahtiühendamisel tõmmake pistikust.
10. Ärge laske toitejuhtmel kokku puutuda kuumade pindadega ning ärge jätke seda teravatele servadele. Ärge kerige toitekaablit ümber juuksesirgendajat.
11. Ärge puudutage keraamilisi plaate, need võivad kuumad olla. Sirgendajat võib kasutada ainult kuivadel juustel!
12. Lülitage seade välja otsekohe pärast selle kasutamise lõpetamist ja enne ärapanekut laske sirgendajal täielikult maha jahtuda.
13. Ärge kasutage tootja poolt mittesoovitatud tarvikuid.
14. Kasutage juuksesirgendajat ainult vastavalt selle kasutusjuhendi juhistele. See juuksesirgendaja on mõeldud ainult koduseks kasutamiseks. Valmistaja ei vastuta seadme mittenõuetekohasest kasutamisest põhjustatud kahjustuste eest.
15. Seadet on lubatud kasutada üle 8 aasta vanustel lastel ja vähenenud füüsiliste, sensorsete või vaimsete võimetega isikutel või kogemusteta isikutel, kui nad on järelevalve all või kui neile on selgitatud seadme ohutut kasutamist ning nad on teadlikud seadme kasutamisega seotud potentsiaalsetest riskidest. Ärge lubage lastel seadmega mängida. Puhastamis- ja hooldustoiminguid ei ole lubatud teostada alla 8-aastastel ja järelevalveta lastel. Hoidke alla 8-aastased lapsed seadmest ja selle toitejuhtmest eemal.



HOIATUS:

Ärge kasutage seda seadet vannide, duššide, kraanikausside või muude vett sisaldavate mahutite läheduses.



Do not immerse in water! – Ärge sukeldage vette!

SEADME KASUTAMINE

1. Asetage juuksesirgendaja ettevaatlikult tasasele kuumuskindlale pinnale ning veenduge, et pind ei puutuks kokku juuksesirgendaja plaatidega.
2. Ühendage triikraud pistikupessa ja lülitage see sisse, vajutades **ON/OFF-nuppu**. Kasutage temperatuuri valimise nuppu, et valida soovitud eelsoojendus.
3. Kuumutamise ajal vilguvad temperatuurituled kuni seatud temperatuuri saavutamiseni.
4. Kui soovitud temperatuur on saavutatud (umbes 30 sekundit), lõpetab temperatuuri sümbol vilkumise ja te võite triikrauda kasutama hakata.
5. Ärge kasutage koos juuksevahuga, lakiga, geeliga jne.

Mikroprotsessorjuhtimine ja temperatuuri valik

Tänu väga keerulisele, LED näidikutega mikroprotsessoriga kuvarile saate reguleerida oma juuksesirgendaja seadistusi vastavalt oma nõudmistele.

- Individuaalse temperatuuri seadistamine:

| Juuste struktuur | Temperatuuri seadistused |
|---|--------------------------|
| Peenikesed, värvitud või pleegitatud juuksed | 150 °C |
| Normaalsed juuksed | 160 °C - 180 °C |
| Tugevad, vastupidavad...professionaalse soengu tegemiseks | 200 °C – 230 °C |

Soengu tegemine

- Seadme kasutamise ajal olge ettevaatlik, kuna tööpinnad on väga kõrge temperatuuriga.
- Enne soengu tegemist veenduge, et juuksed on täiesti kuivad.
- Soengu tegemise lihtsustamiseks jaotage juuksed keskel või külgedelt ning kinnitage mittesirgendatavad juuksed klambritega.
- Vajadusel kammige juukseid enne sirgendamist.
- Jagage juuksed kihtideks ning alustage sirgendamist alumistest kihtidest. Pärast alumiste kihtide sirgendamist, jätkake keskmiste kihtidega ning lõpuks sirgendage ülemised kihid.
- Kui Teil on lühemad juuksed, siis peanaha kuumade plaatidega kokkupuutumise ärahoidmiseks asetage peanaha ja sirgendaja vahele kamm. Ärge kasutage sirgendajat peanaha, kõrvade või kaela läheduses.
- Pärast kasutamist lülitage sirgendaja välja ning ühendage vooluvõrgust lahti.
- Soengutegemise lõpetamiseks võite kasutada juukse palsamit. Hõõruge palsam peopesadega juustesse sujuvate liigutustega alates juuksejuurtest kuni otsteni.

Märkus: Värvitud, habraste, kahjustatud ja peente juustega inimestele soovime kasutada madalamat temperatuuri seadistust. Maksimaalset soojusvõimsust soovime aja kokkuhoiuks kasutada tervete, tugevate ja vastupidavate juustega inimestele.

Automaatne väljalülitamine

- Ohutuse tagamiseks lülitub seade 30 minuti möödumisel välja. Soengu reguleerimise jätkamiseks vajutage lihtsalt uuesti lühidalt nuppu **ON/OFF**.

Soovitused seengu tegemiseks

• Sirged juuksed

Asetage umbes 5 cm laiune juuksesalk keraamiliste plaatide vahele, suruge käepidet ja libistage juuste sirgendaja aeglaselt juuksejuurtest kuni otsteni.

• Örnad lokid

Asetage umbes 5 cm laiune juuksesalk keraamiliste plaatide vahele, seejärel suruge ettevaatlikult käepidet ja libistage juuste sirgendaja aeglaselt juuksejuurtest kuni otsteni; lõpuks kerige juuksed ümber plaatide.

• Väljapoole suunatud lokid

Asetage umbes 5 cm laiune juuksesalk keraamiliste plaatide vahele, suruge käepidet ja libistage juuste sirgendaja aeglaselt juuksejuurtest kuni otsteni ning lõpuks pöörake otsad väljapoole.

• Sissepoole suunatud lokid

Asetage umbes 5 cm laiune juuksesalk keraamiliste plaatide vahele, suruge käepidet ja libistage juuste sirgendaja aeglaselt juuksejuurtest kuni otsteni ning lõpuks pöörake otsad ettevaatlikult sissepoole.

HOOLDAMINE JA PUHASTAMINE

- Toode ei sisalda kasutaja poolt reguleeritavaid elemente. Jätke kõik remonditööd kvalifitseeritud spetsialistidele!
- Enne mistahes hoolduse teostamist ühendage seade vooluvõrgust lahti.
- Puhastada võib ainult jahtunud seadet; puhastage seadet regulaarselt pärast iga kasutuskorda!
- Ärge kasutage puhastamiseks agressiivseid puhastusvahendeid või abrasiivseid aineid.
- Hoidke tööplaadid puhtana, eemaldage tolm, mustus, juukselakk või juuksegeel.
- Pühkige plaate niiske (mitte märja) riidelapiga ja kuivatage pehme kuiva riidelapiga. Ärge kunagi puhastage triikrauda voolava vee all, ärge loputage ega sukeldage seda vette!

Juustesirgendaja hoiustamine

- Enne juuksesirgendaja hoiustamist veenduge, et see täielikult maha jahtunud, puhas ja kuiv.

Lukufunktsioon

Hoiustage juuksesirgendajat ohutult, üksteise vastu sururutud keraamiliste plaatidega ning kindlalt suletud lukuga.

TEHNILISED ANDMED

Seadistatav temperatuur (150–230 °C)

Nimipinge: 110-240 V~, 50/60 Hz

Nimivõimsus: 48 W

KASUTAMINE JA KASUTUSEST KÕRVALDAMINE

Pakkepaber ja lainepapp – viige jäätmejaama. Pakkekiled, PE kotid, plastist osad – visake plasti utiliseerimiskonteineritesse.

TOOTE KASUTUSEST KÕRVALDAMINE TÖÖEA LÕPUS

Elektri- ja elektroonikaseadmete kasutusest kõrvaldamine (kehtib EL-i liikmesriikides ja teistes Euroopa riikides, kus rakendatakse ringlussevõtusüsteemi)

Näidatud sümbol tootel või pakendil tähendab, et toodet ei tohiks käidelda nagu olmejäätmeid. Viige toode elektri- ja elektroonikaseadmetele ettenähtud ringlussevõtupunkti. Vältige võimalikke negatiivseid mõjusid inimese tervisele ja keskkonnale, tagades oma tootele nõuetekohase ringlussevõtu. Ringlussevõtt aitab säilitada loodusvarasid. Lisateavet selle toote ringlussevõtu kohta saate oma kohalikust omavalitsusest, olmejäätmete käitlemise ettevõttest või poest, kust te toote ostsite.

See toode vastab Euroopa Liidu elektromagnetilise ühilduvuse ja elektriohutuse direktiivi nõuetele.

Kasutusjuhend on kättesaadav veebisaidil www.ecg-electro.eu.

Teksti ja tehniliste parameetrite muutmise õigused on kaitstud.



08/05



SIGURNOSNE UPUTE

Pročitajte pažljivo i sačuvajte za buduću uporabu!

Pozor: Mjere opreza i upute ne pokrivaju sve moguće uvjete i opasnosti do kojih može doći. Korisnik treba biti svjestan da faktore sigurnosti, kao što su oprezno, brižno i razumno rukovanje, nije moguće ugraditi u proizvod. Stoga sâm korisnik ovog uređaja treba osigurati prisutnost tih sigurnosnih faktora. Nismo odgovorni ni za koju štetu počinjenu prijevozom, nepravilnim korištenjem, kolebanjem napona ili preinakom te zamjenom bilo kojeg dijela uređaja.

Kako ne bi došlo do požara ili ozljede od udara električne struje, pri uporabi električnih uređaja uvijek se trebaju poštovati temeljne sigurnosne upute među kojima su i sljedeće:

1. Provjerite odgovara li napon struje na vašoj utičnici onome koji je naveden na pločici vašeg uređaja te je li utičnica pravilno uzemljena. Utičnica mora biti ugrađena prema zahtjevima nacionalnih elektrotehničkih normi.
2. Da biste bili još bolje osigurani protiv neželjenog djelovanja struje, preporučujemo da u strujni krug kupaonice ugradite FID sklopku nazivne struje manje od 30 mA. Posavjetujte se s električarom.
3. Nikada ne upotrebljavajte glačalo za kosu ako je kabel za napajanje oštećen. **Bilo kakav popravak, što se odnosi i na zamjenu kabela, mora biti povjeren stručnom servisu! Ne skidajte sigurnosni poklopac uređaja kako ne bi došlo do opasnosti od električnog udara!**
4. Uređaj zaštitite od doticaja s vodom ili drugim tekućinama kako ne bi došlo do udara električne struje. Padne li uvijač za kosu u vodu, odmah isključite kabel za napajanje iz utičnice.
5. Glačalo za kosu nemojte koristiti na otvorenom, kao ni u vlažnim prostorima; ne dotičite kabel za napajanje niti uređaj mokrim rukama. Postoji opasnost od električnog udara. Ne ostavljajte glačalo na mjestima izloženim izravnim sunčevim zrakama ili drugim izvorima topline jer bi to moglo dovesti do oštećenja.
6. Budite posebno pažljivi nalaze li se djeca u blizini dok koristite glačalo za kosu.

7. Glačalo ne smije biti ostavljeno da radi bez nadzora. Iz sigurnosnih razloga, glačalo za kosu isključite svaki puta kad ga odlažete.
8. Nemojte uređaj ni uključivati ni isključivati uključivanjem ili isključivanjem utikača u i iz utičnice. Uvijek prvo isključite glavni prekidač glačala za kosu, a zatim možete izvući kabel za napajanje iz zidne utičnice!
9. Preporučujemo da glačalo za kosu ne ostavljate s kablom za napajanje uključenim u struju. Prije svakog postupka održavanja isključite kabel napajanja iz mreže. Ne izvlačite utikač iz utičnice povlačenjem za kabel. Kabel odspojite iz mreže tako što ćete primiti utikač i izvući ga.
10. Kabel se mora pružati tako da ne dolazi u dodir s vrućim predmetima i ne prolazi duž oštih rubova. Kabel za napajanje ne namatajte oko glačala.
11. Ne dotičite keramičke ploče jer bi mogle biti vruće. Glačalo se smije koristiti samo na suhoj kosi.
12. Uvijek isključite glačalo iz strujne mreže odmah nakon korištenja i ostavite ga da se potpuno ohladi prije nego ga spremite.
13. Nemojte koristiti pribor koji nije odobrio proizvođač.
14. Glačalo koristite samo onako kako je propisano ovom uputom. Ovo glačalo namijenjeno je samo za kućnu uporabu. Proizvođač nije odgovoran za štete koje mogu nastati nepravilnim korištenjem ovog uređaja.
15. Djeca starosti od 8 godina i više, osobe smanjenih fizičkih ili umnih sposobnosti ili osobe s nedostatkom iskustva smiju koristiti ovaj uređaj samo ako su pod nadzorom ili ih je iskusnija osoba uputila u siguran način korištenja te razumiju sve opasnosti povezane s tim korištenjem. Djeca se ne smiju igrati ovim uređajem. Poslove čišćenja i održavanja koje obavlja korisnik ne smiju raditi djeca osim ako su starija od 8 godina i pod nadzorom. Djeca mlađa od 8 godina moraju se držati podalje od uređaja i izvora napajanja.



UPOZORENJE

Nemojte koristiti ovaj uređaj u blizini kada, umivaonika ili posuda s vodom.



Do not immerse in water! – Nemojte uranjati u vodu!

UPUTE ZA UPORABU

1. Glačalo pažljivo odložite na ravnu i čvrstu površinu otpornu na toplinu i povedite računa da ta površina ne bude u doticaju s pločama glačala.
2. Uključite glačalo u električnu utičnicu i uključite ga pritiskom tipke za **uključivanje/isključivanje**. Pomoću tipke za odabir temperature odaberite željeno predgrijavanje.
3. Tijekom zagrijavanja, žaruljice temperature trepere dok se ne postigne podešena temperatura.
4. Kada se postigne željena temperatura (oko 30 sekundi), simbol temperature prestaje treperiti i možete početi koristiti glačalo.
5. Nikada ne koristite s pjenom za jačanje kose, lakom za kosu, gelom, itd.

Upravljanje mikroprocesorom i odabir topline

Zahvaljujući vrlo sofisticiranom mikroprocesoru i displeju s LED kontrolnim žaruljicama, rad svojeg glačala za kosu možete prilagoditi svojim konkretnim potrebama.

- Pojedine postavke temperature:

| Struktura kose | Podešavanje temperature |
|--|-------------------------|
| Nježna, bojana ili kosa prirodne boje | 150 °C |
| Normalna kosa | 160 °C – 180 °C |
| Čvrsta, gruba ... a i za profesionalne rezultate | 200 °C – 230 °C |

Izrada frizure

- Korištenje ovog uređaja zahtijeva posebnu pozornost jer pločice mogu biti izrazito vruće.
- Provjerite je li kosa potpuno suha prije nego ju uređujete glačalom.
- Da bi lakše izradili frizuru, podijelite kosu po sredini ili sa strane i one dijelove kose koje trenutno ne ravnate pričvrstite ukosnicama.
- Preporučljivo je prije ravnjanja pomoću glačala kosu prvo raščesljati kako ne bi bila zapetljana.
- Kosu podijelite u pramenove i počnite ju ravnati od donjih slojeva. Nakon ravnjanja donjih dijelova kose nastavite ravnati srednje dijelove i na kraju izravnajte gornje dijelove.
- Kod kratke kose dobro je između tjemena i glačala postaviti češalj kako ne bi došlo do dodira kože s vrućim pločicama. Glačalo nemojte koristiti blizu kože glave, ušiju i vrata.
- Nakon korištenja glačalo za kosu morate isključiti i odspojiti iz električne mreže.
- Frizuru možete završiti nanošenjem balzama za kosu. Balzam utrljajte dlanovima u smjeru od korijena do vrha.

Napomena: Osobama s izbijeljenom, krhkom, oštećenom i tankom kosom preporučujemo da koriste najniži stupanj topline. Osobama koje imaju zdravu čvrstu, otpornu i zahvalnu kosu preporučujemo da radi uštede vremena i truda koriste najviše topline, odnosno da suše kosu uz istodobno i najvišu brzinu i najvišu temperaturu.

Zaštitno automatsko isključivanje

- Iz sigurnosnih razloga, uređaj se automatski isključuje nakon 30 minuta. Za nastavak oblikovanja jednostavno ponovno kratko pritisnite tipku **ON/OFF**.

Korisni savjeti za oblikovanje frizure

• Ravna kosa

Uzmite pramen kose približne širine 5 cm, i umetnite ga između keramičkih ploča, pritisnite ručku i polako povlačite glačalo od korijena kose prema vrhovima.

• Definirani uvojni

Uzmite pramen kose približne širine 5 cm i umetnite ga između keramičkih ploča, pritisnite ručku i polako povlačite glačalo od korijena kose prema vrhovima.

• Uvojcima prema van

Uzmite pramen kose približne širine 5 cm i umetnite ga između keramičkih ploča, pritisnite ručku i polako povlačite glačalo od korijena kose i na kraju uvijte krajeve kose prema van.

• Uvojcima prema unutra

Uzmite pramen kose približne širine 5 cm i umetnite ga između keramičkih ploča, pritisnite ručku i polako povlačite glačalo od korijena kose i na kraju uvijte krajeve kose prema unutra.

ČIŠĆENJE I ODRŽAVANJE

- Unutar uređaja ne nalazi se ni jedan dio koji zahtijeva održavanje od strane korisnika i svaki popravak povjerite ovlaštenom servisu!
- Prije svakog postupka održavanja, isključite aparat iz struje!
- Aparat uvijek čistite samo kada je hladan i to redovito nakon svake uporabe!
- Za čišćenje nemojte koristiti oštre ili abrazivne predmete te krpice.
- Keramičke pločice održavajte čistima, bez prašine, nečistoće, laka za kosu i gela.
- Ploče prebrišite vlažnom (ne mokrom), a posušite mekom suhom krpom. Glačalo nikad nemojte čistiti pod mlazom vode, nemojte ga polijevati i uranjati u vodu!

Čuvanje glačala za kosu

- Prije nego glačalo spremite, pazite da je suho, potpuno hladno i čisto.

Funkcija zaključavanja zgloba

Glačalo možete pohraniti bez ikakvih opasnosti kad su pločice priljubljene i zglob je zaključan protiv otvaranja.

TEHNIČKI PODACI

Regulacija topline (150–230 °C)

Nazivni napon: 110–240 V~, 50/60 Hz

Nazivna snaga: 48 W

OPORABA I ZBRINJAVANJE OTPADA

Papirni otpad i kartonsku ambalažu predajte u reciklažna dvorišta. Foliju za pakiranje, vrećice od polietilena i plastične dijelove odložite u kontejnere za plastiku.

ODLAGANJE PROIZVODA NAKON ISTEKA RADNOG VIJEKA

Odlaganje otpada električne i elektroničke opreme (primjenjivo u državama članicama EU i drugim europskim zemljama koje su uspostavile sustave razvrstavanja otpada)

Oznaka koja je navedena na proizvodu ili na ambalaži označava da se proizvod ne smije zbrinjavati kao kućni otpad. Proizvod odložite na mjesto određeno za recikliranje električne i elektroničke opreme. Ispravnim odlaganjem proizvoda sprječavate negativne utjecaje na zdravlje ljudi i okoliš. Reciklažom materijala pomažete očuvanje prirodnih resursa. Dodatne informacije o recikliranju ovog proizvoda pružit će vam lokalne vlasti, organizacija za preradu kućnog otpada ili prodajno mjesto na kojem ste kupili proizvod.

Ovaj proizvod je usklađen s direktivama EU o elektromagnetskoj kompatibilnosti i električnoj sigurnosti.

Upute za uporabu dostupne su na web stranici www.ecg.cz
Pravo na izmjenu teksta i tehničkih parametara je pridržano.



08/05



DROŠĪBAS INSTRUKCIJAS

Rūpīgi izlasiet un saglabāriet turpmākai uzziņai!

Brīdinājums! Šajā rokasgrāmatā aprakstītie drošības pasākumi un norādījumi neietver visas iespējamās situācijas un apstākļus. Lietotājam ir jāsaprot, ka veselais saprāts, piesardzība un rūpība ir faktori, ko nevienā ierīcē nav iespējams integrēt. Par tiem ir jāparūpējas ierīces lietotājiem. Mēs neesam atbildīgi par bojājumiem, kas radušies pārvadāšanas laikā, vai ko izraisījusi nepareiza lietošana, sprieguma svārstības vai jebkuras ierīces daļas modificēšana vai regulēšana.

Lai aizsargātu elektriskas ierīces pret aizdegšanās vai strāvas trieciena risku, ir jāievēro pamata drošības pasākumi, tostarp šādi:

1. Pārlicinieties, ka jūsu rozetes spriegums atbilst uz ierīces marķējuma norādītajam, un ka rozete ir atbilstoši iezemēta. Rozetei ir jābūt uzstādītai saskaņā ar attiecināmajiem EN elektrības kodeksiem.
2. Labākai aizsardzībai ir ieteicams uzstādīt paliekošās strāvas aizsardzību (RCD) ar nominālo iedarbošanās strāvu, kas nepārsniedz 30 mA, vannas istabas elektriskajā ķēdē. Konsultējieties ar elektriķi.
3. Nekad neizmantojiet matu taisnotāju, ja barošanas vads ir bojāts. **Visi remontdarbi, tostarp vada nomaiņa, ir jāveic profesionālā apkopes centrā! Nenoņemiet ierīces aizsargvākus – strāvas trieciena risks!**
4. Aizsargājiet ierīci no tiešas saskares ar ūdeni un citiem šķidrumiem, lai nepieļautu strāvas trieciena risku. Ja matu taisnotājs iekrīt ūdenī, nekavējoties izraujiet barošanas vadu no rozetes.
5. Neizmantojiet matu taisnotāju ārpus telpām vai mitrā vidē, un nepieskarieties ierīcei vai barošanas vadam ar slapjām rokām. Strāvas trieciena risks. Neatstājiet matu taisnotāju tiešā saules gaismā vai citu siltuma avotu iedarbībā; taisnotājs var tikt sabojāts.
6. Izmantojot matu taisnotāju bērnu tuvumā, nepieciešama rūpīga uzraudzība!
7. Neatstājiet matu taisnotāju nepieskatītu, kamēr tas darbojas. Drošības iemeslu dēļ izslēdziet taisnotāju ikreiz, kad to noliekat.
8. Neieslēdziet un neizslēdziet ierīci, iespraužot vai izraujot barošanas vadu. Vienmēr izslēdziet matu taisnotāju, izmantojot galveno slēdzi un pēc tam atvienojiet to no sienas rozetes!

9. Nav ieteicams atstāt nepieskatītu taisnotāju pieslēgtu rozetei. Pirms apkopes veikšanas atvienojiet barošanas vadu no rozetes. Neatvienojiet barošanas vadu no rozetes, raujot to. Atvienojiet vadu, satverot kontaktdakšu.
10. Neļaujiet barošanas vadam pieskarties karstām virsmām, un neļaujiet tam iet pār asām malām. Neaptiniet barošanas vadu ap matu taisnotāju.
11. Nepieskarieties keramiskajām plāksnēm, tās var būt karstas. Taisnotājs ir paredzēts tikai sausiem matiem!
12. Pēc lietošanas beigšanas nekavējoties atvienojiet ierīci no rozetes un ļaujiet taisnotājam pilnīgi atdzist, pirms novietojat to glabāšanai.
13. Izmantojiet vienīgi ražotāja ieteiktos piederumus.
14. Izmantojiet matu taisnotāju tikai saskaņā ar šajā rokasgrāmatā sniegtajām instrukcijām. Matu taisnotājs ir paredzēts tikai mājas lietošanai. Ražotājs nav atbildīgs par bojājumiem, kas radušies, ierīci lietojot neatbilstoši.
15. Ierīci drīkst lietot bērni no 8 gadu vecuma un cilvēki, kam ir mazinātas fiziskās vai garīgās spējas vai trūkst pieredzes un zināšanu, ja tiem tiek nodrošināta uzraudzība vai ir sniegtas instrukcijas par ierīces drošu lietošanu un tie saprot iespējamās briesmas. Bērni nedrīkst ar ierīci spēlēties. Bērni nedrīkst veikt ierīces tīrīšanu un apkopi, ja vien tie nav vismaz 8 gadus veci un nav nodrošināta uzraudzība. Nodrošiniet, ka bērni, kas jaunāki par 8 gadiem, nevar piekļūt ierīcei un tās barošanas vadam.



BRĪDINĀJUMS!

neizmantojiet ierīci pie vannas, dušas, izlietnes vai citām ūdenstvertnēm.

UZMANĪBU



ACU
APDEDDZINĀŠANAS
RISKS



GLABĀT BĒRNIEM
NEPIEĒJAMĀ VIETA

Do not immerse in water! – Neiegremdējiet ūdenī!

IERĪCES LIETOŠANA

1. Piesardzīgi novietojiet taisnotāju uz līdzenas, karstumizturīgas virsmas, un pārliecinieties, ka virsma nesaskaras ar taisnotāja plāksnēm.
2. Iespraudiet gludekli elektrības kontaktligzdā un ieslēdziet to, nospiežot **Izslēgšanas/izslēgšanas pogu**. Izmantojiet temperatūras izvēles pogu, lai izvēlētos vēlamo priekšsildīšanas režīmu.
3. Karsēšanas laikā temperatūras indikatori mirgo, līdz tiek sasniegta iestatītā temperatūra.
4. Kad ir sasniegta vēlamā temperatūra (aptuveni 30 sekundes), temperatūras simbols pārtrauc mirgot, un gludekli var sākt lietot.

5. Nelietojiet kopā ar matu putām, laku, želeju u.tml.

Mikroprocesora vadība un temperatūras izvēle

Pateicoties modernam mikroprocesoru displejam ar LED indikatoriem, jūs varat regulēt matu taisnotāja iestatījumus atbilstoši savām individuālajām vajadzībām.

- Individuālie temperatūras iestatījumi:

| Matu struktūra | Temperatūras iestatījumi |
|---|--------------------------|
| Smalki, krāsoti vai balināti mati | 150 °C |
| Normāli mati | 160 °C – 180 °C |
| Spēcīgi, izturīgi un profesionāliem rezultātiem | 200 °C – 230 °C |

Matu veidošana

- Esiet piesardzīgi, lietojot šo ierīci; darba virsmu temperatūra ir ļoti augsta.
- Pirms veidošanas pārliedcinieties, ka mati ir pilnīgi sausi.
- Lai atvieglotu matu veidošanu, sadaliet tos vidū vai sānos, un ar saspraudēm nostipriniet daļas, kuras netaisnojat.
- Pirms taisnošanas mati ir jāizķemmē.
- Sadaliet matus šķipsnās, un sāciet taisnot no apakšējiem slāņiem. Taisnojot apakšējo slāni, turpiniet ar vidējiem slāņiem, un visbeidzot iztaisnojiet virsējos slāņus.
- Ja jums ir īsāki mati, ievietojiet starp skalpu un taisnotāju ķemmi, lai nepieļautu ādas saskaršanos ar karstajām plāksnēm. Nelietojiet taisnotāju pārāk tuvu ādai, ausīm un kaklam.
- Pēc lietošanas izslēdziet taisnotāju un atvienojiet to no rozetes.
- Jūs varat pabeigt frizūras veidošanu, izmantojot matu balzamu. Iesmērējiet balzamu ar vienmērīgām plaukstu kustībām no saknēm līdz galiņiem.

Piezīme: cilvēkiem ar krāsotiem, trausliem, bojātiem un smalkiem matiem mēs iesakām izmantot zemāku temperatūras iestatījumu. Lai ietaupītu laiku un pūles, cilvēkiem ar veselīgiem, bieziem, spēcīgiem, eksotiskiem un izturīgiem matiem ir ieteicams lietot maksimālo siltuma jaudu (augstāko iestatījumu).

Automātiska drošības izslēgšanās

- Ierīce automātiski izslēdzas pēc 30 minūtēm drošības iemeslu dēļ. Lai turpinātu frizūras pielāgošanu, vienkārši vēlreiz isi nospiediet pogu **ON/OFF**.

Matu veidošanas padomi

• Taisni mati

Ievietojiet ap 5 cm garu matu šķipsnu starp keramiskajām plāksnēm, nospiediet rokturi, un lēni velciet taisnotāju no matu saknēm līdz galiem.

• Smalkas cirtas

Ievietojiet ap 5 cm garu matu šķipsnu starp keramiskajām plāksnēm, nospiediet rokturi, un lēni velciet taisnotāju no matu saknēm līdz galiem; visbeidzot aptiniet matus ap plāksnēm.

• Uz āru vērstas cirtas

Ievietojiet ap 5 cm garu matu šķipsnu starp keramiskajām plāksnēm, nospiediet rokturi, un lēni velciet taisnotāju no matu saknēm līdz galiem; visbeidzot pagrieziet galus uz āru.

• Uz iekšu vērstas cirtas

Ievietojiet ap 5 cm garu matu šķipsnu starp keramiskajām plāksnēm, nospiediet rokturi, un lēni velciet taisnotāju no matu saknēm līdz galiem; visbeidzot pagrieziet galus uz iekšu.

TĪRĪŠANA UN APKOPE

- Ierīces iekšpusē nav nekādu daļu, kuru regulēšanu varētu veikt lietotājs; uzticiet visus remontdarbus kvalificētiem tehniķiem!
- Pirms apkopes veikšanas atvienojiet ierīci no rozetes.
- Tīriet ierīci tikai, kad tā ir atdzisusi; tīriet ierīci regulāri – pēc katras lietošanas reizes!
- Tīrīšanai nelietojiet kodīgus līdzekļus vai abrazīvas vielas.
- Uzturiet keramiskās plāksnes tīras, bez putekļiem, netīrumiem, matu želejām un lakām.
- Noslauciet plāksnes ar mitru (ne slapju) audumu un nosusiniet ar mikstu, sausu drāniņu. Nekad neskalojiet taisnotāju tekošā ūdenī; neiegremdējiet to ūdenī!

Matu taisnotāja glabāšana

- Pirms matu taisnotāja novietošanas glabāšanai pārlicinieties, ka tas ir pilnīgi atdzisis, tīrs un sauss.

Enģu bloķēšanas funkcija

Glabājiet matu taisnotāju droši ar keramiskajām plāksnēm saspīestām kopā, izmantojot enģes bloķēšanu.

TEHNISKĀ INFORMĀCIJA

Temperatūras iestatīšana (150–230 °C)

Nominālais spriegums: 110–240 V~, 50/60 Hz

Nominālā ieejas jauda: 48 W

ATBRĪVOŠANĀS NO ATKRITUMIEM

Ietinamais papīrs un kartons – nogādāt pārstrādes punktā. Iepakojuma folija, PE maisi, plastmasas daļas – iemest plastmasas šķirošanas konteineros.

ATBRĪVOŠANĀS NO IERĪCĒM KALPOŠANAS LAIKA BEIGĀS

Atbrīvošanās no elektriska un elektroniska aprīkojuma (attiecas uz ES dalībvalstīm un citām Eiropas valstīm, kur ieviesta pārstrādes sistēma)

Norādītais simbols uz ierīces vai iepakojuma nozīmē, ka ierīci nedrīkst pievienot sadzīves atkritumiem. Nododiet ierīci norādītajā elektriska un elektroniska aprīkojuma pārstrādes punktā. Novērsiet negatīvu ietekmi uz veselību un vidi, parūpējoties par ierīces pareizu pārstrādi. Pārstrāde palīdz taupīt dabas resursus. Lai saņemtu plašāku informāciju par šīs ierīces pārstrādi, sazinieties ar vietējo atbildīgo iestādi, sadzīves atkritumu apstrādes organizāciju vai veikalu, kur ierīci iegādājāties.

Šī ierīce atbilst ES direktīvu prasībām par elektromagnētisko saderību un elektrisko drošību.

Lietošanas instrukcija ir pieejama vietnē www.ecg-electro.eu.

Tiek paturētas tiesības veikt teksta un tehnisko parametru izmaiņas.



08/05



SAUGOS INSTRUKCIJOS

Atidžiai perskaitykite ir išsaugokite pasinaudojimui ateityje!

Perspėjimas: šiame vadove nurodytos saugos priemonės ir instrukcijos neapima visų galimų sąlygų ir situacijų. Naudotojui būtina suprasti, kad bendrasis principas, atsargumas ir priežiūra yra veiksniai, kurių negalima integruoti į jokią produktą. Todėl naudodamasis (-iesi) arba dirbdamas (-ami) šiuo prietaisu, naudotojas / naudotojai turi užtikrinti, kad šių veiksnių yra paisoma. Mes nesame atsakingi dėl žalos, kuri įvyko gaminio atvežimo metu, dėl netinkamo jo naudojimo, įtampos svyravimų arba kurios nors prietaiso dalies pakeitimo ar modifikavimo. Kad išvengtumėte gaisro arba susižalojimo dėl elektros smūgio, naudodamiesi elektros prietaisais, vadovaukitės pagrindinėmis atsargumo priemonėmis, įskaitant:

1. Įsitikinkite, kad elektros lizdo įtampa atitinka ant prietaiso etiketės nurodytą įtampos vertę, ir kad lizdas tinkamai įžemintas. Elektros lizdą būtina įrengti vadovaujantis galiojančiais elektros darbų kodeksais pagal EN.
2. Rekomenduojama geresnei apsaugai vonios kambario elektros grandinėje įrengti apsauginio atjungimo įtaisą (angl. RCD) su vardine grandinės nutraukties srove, neviršijančia 30 mA. Pasitarkite su elektriku.
3. Niekada nenaudokite plaukų tiesinimo prietaiso, jei pažeistas jo maitinimo laidas. **Bet koks remontas, įskaitant laido pakeitimą, privalo būti atliekamas profesionalios techninės priežiūros centre! Nenuimkite prietaiso apsauginių dangtelių dėl elektros smūgio pavojaus!**
4. Saugokite prietaisą nuo tiesioginio kontakto su vandeniu ar kitais skysčiais kad išvengtumėte galimo elektros smūgio. Jei plaukų tiesinimo prietaisas įkrito į vandenį, nedelsiant atjunkite jo maitinimą.
5. Nenaudokite plaukų tiesinimo prietaiso lauke arba drėgnoje aplinkoje bei nelieskite maitinimo laido ar prietaiso šlapiomis rankomis. Elektros smūgio rizika. Nepalikite plaukų tiesinimo prietaiso ten, kuri jį veikėtų saulėkaita arba kiti šilumos šaltiniai; dėl to prietaisas gali sugesti.

6. Būkite ypač dėmesingi jei plaukų tiesinio prietaisas naudojamas ten, kur yra vaiku!
7. Veikiantis plaukų tiesinimo prietaisas neturėtų būti paliekamas be priežiūros. Saugos sumetimais išjunkite plaukų tiesinimo prietaisą kiekvieną kartą juos pasinaudoję.
8. Neįjunkite ir neišjunkite prietaiso atjungdami ir įjungdami jo maitinimą. Visada išjunkite plaukų tiesinimo prietaisą pagrindiniu jungikliu, o po to atjunkite jo laidą nuo elektros tinklo.
9. Nerekomenduojama palikti plaukų tiesinimo prietaiso laido prijungto prie elektros lizdo be priežiūros. Prieš pradėdami techninę priežiūrą, atjunkite maitinimo laidą nuo elektros lizdo. Netraukite laido iš elektros lizdo trūktelėjimo veiksmu. Atjunkite maitinimo laidą nuo elektros lizdo, suėmę už kištuko.
10. Neleiskite maitinimo laidui prisiliesti prie karštų paviršių arba persilenkti už aštrių kampų. Nevyniokite maitinimo laido aplink plaukų tiesinimo prietaiso korpusą.
11. Nelieskite keraminių plokščių; jos gali būti įkaitusios. Plaukų tiesinimo prietaisas skirtas tik žmogaus plaukams!
12. Baigę naudojimąsi nedelsiant atjunkite plaukų tiesinimo prietaiso maitinimą, ir leiskite jam visapusiškai atvėsti prieš padėdami į jo laikymo vietą.
13. Nenaudokite priedų, kurių nerekomenduoja gamintojas.
14. Plaukų tiesinimo prietaisą naudokite tik pagal šiame vadove aprašytas instrukcijas. Šis plaukų tiesinimo prietaisas skirtas tik naudojimui namuose. Gamintojas neatsako už bet kokią žalą, atsiradusią dėl netinkamo šio prietaiso naudojimo.
15. Prietaisu gali naudotis vaikai iki 8 metų ir vyresni bei asmenys su fizine arba psichine negalia, arba neturintys patirties ar žinių, jei juos prižiūri kitas žmogus arba jei jie buvo išmokyti, kaip saugiai naudotis prietaisu ir supranta potencialius pavojus. Vaikams nereikėtų leisti žaisti su šiuo prietaisu. Naudotojo valymo ir techninės priežiūros procedūrų neturėtų atlikti jaunesni nei 8 metų amžiaus vaikai be priežiūros. Jaunesni nei 8 metų vaikai privalo laikytis atokiau šio prietaiso ir jo maitinimo.



ĮSPĖJIMAS:

Nenaudokite prietaiso šalia vonios, dušo, vandens kriauklės ar kitų indų su vandeniu.



SVARBU
AKIŲ
NESIDĖGINIMO
RIZIKA



ĮSPĖJIMAS
SAUGOKITE NUO
VAIKŲ

Do not immerse in water! – Nemerkite į vandenį!

PRIETAISO NAUDOJIMAS

1. Atsargiai padėkite plaukų tiesinimo prietaisą ant tvirtu, plokščio ir karščiui atsparaus paviršiaus ir įsitikinkite, kad paviršius nesiliečia su prietaisu.
2. Įjunkite lygintuvą į elektros lizdą ir įjunkite jį paspausdami **ĮJUNGIMO / IŠJUNGIMO mygtuką**. Temperatūros pasirinkimo mygtuku pasirinkite pageidaujamą įkaitinimą.
3. Šildymo metu temperatūros lemputės mirksi, kol pasiekiami nustatyta temperatūra.
4. Pasiekus norimą temperatūrą (maždaug 30 sekundžių), temperatūros simbolis nustoja mirksėti ir galite pradėti naudoti lygintuvą.
5. Niekada nenaudokite kartu su šukuosenos formavimo putomis, plaukų laku, geliu ir pan.

Valdymas mikroprocesoriumi ir temperatūros pasirinktis

Ypač įmantraus mikroprocesoriumi valdomo ekrano su LED šviesiniais indikatoriais dėka, galite reguliuoti plaukų tiesinimo prietaiso nuostatą pagal specifinius savo poreikius.

- Temperatūros nustatymas pagal individualų poreikį:

| Plauko struktūra | Temperatūros nuostatos |
|--|------------------------|
| Ploni, dažyti arba šviesinti plaukai | 150 °C |
| Normalūs plaukai | 160 °C – 180 °C |
| Stiprūs, tvirti...ir profesionaliems rezultatams | 200 °C – 230 °C |

Šukuosenos kūrimas

- Naudodami prietaisą atkreipkite dėmesį, kad darbo paviršiai gali labai įkaisti.
- Prieš formuodami šukuoseną įsitikinkite, kad plaukai visapusiškai sausi.
- Kad būtų paprasčiau kurti šukuoseną, suformuokite sklastymą ties galvos viduriu arba šonuose ir sruogas, kurių netiesinsite, pritvirtinkite spaustukais.
- Prieš tiesinant būtina sušukuoti plaukus, kad jie nebūtų susivėlę.
- Padalinkite plaukus sluoksniais ir pradėkite tiesinimą nuo apatinių sluoksnių. Kai ištiesinote apatinį sluoksnį, pereikite prie vidurinių sluoksnių ir galiausiai tiesinkite viršutinius sluoksnius.
- Jei Jūsų plaukai trumpesni, tarp galvos odos ir prietaiso įstatykite šukas, kad išvengtumėte galvos odos kontakto su įkaitusiomis plokštėmis. Nenaudokite plaukų tiesinimo prietaiso per arti galvos odos, ausų ir kaklo.
- Po naudojimo išjunkite plaukų tiesinimo prietaisą ir ištraukite maitinimo laidą iš rozetės.
- Šukuosenos formavimą galite baigti plaukų balzamo panaudojimu. Įtrinkite balzamą delnais, tolygiais judesiais nuo šaknų iki galiukų.

Pastaba: rekomenduojame žmonėms, kurių plaukai sausi, trapūs, pažeisti ir ploni naudoti žemesnio laipsnio nuostatas. Siekiant sutaupyti laiko ir pastangų, naudojant didžiausią šilumos kiekį pagal didžiausią nuostatą, rekomenduojama asmenims, kurių sveikai vešlus, stiprūs, egzotiški ir atsparūs plaukai.

Automatinis saugos išjungimas

- Saugos sumetimais prietaisas automatiškai išsijungia po 30 minučių. Jei norite toliau koreguoti šukuoseną, tiesiog dar kartą trumpai paspauskite **ĮJUNGIMO / IŠJUNGIMO** mygtuką.

Naudingas patarimas šukuosenos formavimui

• Tiesūs plaukai

Įdėkite plaukų sruogą, apie 5 cm pločio, tarp keraminių plokščių, tada spauskite rankeną ir lėtai slinkite prietaisu nuo šaknų iki galiukų.

• Smulkios garbanos

Įdėkite plaukų sruogą, apie 5 cm pločio, tarp keraminių plokščių, tada švelniai spauskite rankeną ir lėtai slinkite prietaisu nuo šaknų iki galiukų; galiausiai apskukite plaukus aplink plokštes.

• Garbanos, užriestos į išorę

Įdėkite plaukų sruogą, apie 5 cm pločio, tarp keraminių plokščių, tada spauskite rankeną ir lėtai slinkite prietaisu nuo šaknų, užriestdami į išorę ties galiukais.

• Garbanos, užriestos į vidų

Įdėkite plaukų sruogą, apie 5 cm pločio, tarp keraminių plokščių, tada spauskite rankeną ir lėtai slinkite prietaisu nuo šaknų, užriestdami į vidų ties galiukais.

VALYMAS IR TECHINĖ PRIEŽIŪRA

- Šio prietaiso viduje nėra jokių elementų, kuriuos galėtų remontuoti pats naudotojas; kreipkitės į kvalifikuotą techninės priežiūros personalą!
- Prieš pradėdami prietaiso techninę priežiūrą, atjunkite maitinimo laidą nuo elektros lizdo.
- Prietaisą valyti galima tik jam ataušus; valykite prietaisą reguliariai po kiekvieno naudojimo.
- Valymui nenaudokite agresyvių valymo priemonių arba abrazyvų.
- Laikykite plokštes švarias, be dulkių, nešvarumų, plaukų lako ar gelio.
- Šluostykite plokštes drėgna (ne šlapia) skepeta ir nusauskite minkšta sausa šluoste. Niekada nevalykite prietaiso vandeniu iš čiaupo, neskalkaukite arba nemerkite korpuso į vandenį!

Plaukų tiesinimo prietaiso laikymas

- Visada, prieš padėdami plaukų tiesinimo prietaisą į jo laikymo vietą, įsitinkinkite, kad prietaisas visapusiškai ataušo, ir kad jis švarus.

Lanksto blokavimo funkcija

Laikykite plaukų tiesinimo prietaisą kartu suspaustomis keraminėmis plokštėmis ir tvirtai užfiksuotu lankstu.

TECHINIAI DUOMENYS

Temperatūros nustatymas (150–230 °C)

Vardinė įtampa: 110–240 V~, 50/60 Hz

Vardinė įvesties galia: 48 W

NAUDOJIMAS IR ATLIEKŲ UTILIZAVIMAS

Vyniojamasis popierius ir gofruoto kartono dėžė – išmesti į atliekas. Pakavimo folija, PE maišeliai, plastikiniai elementai – išmesti į plastiko perdirbimo konteinerius.

GAMINIŲ UTILIZAVIMAS PASIBAIGUS JŲ EKSPLOATACIJOS LAIKUI

Elektros ir elektronikos dalių utilizavimas (taikoma ES valstybėse narėse ir kitose Europos šalyse, kur galioja atliekų perdirbimo sistema)

Ant gaminio ar jo pakuotės atvaizduotas simbolis reiškia, kad gaminio negalima utilizuoti kartu su buitinėmis atliekomis. Nugabenkite gaminį į atitinkamą elektros ar elektronikos gaminių perdirbimo vietą. Utilizuodami gaminį imkitės saugos priemonių dėl neigiamo poveikio žmogaus sveikatai ir aplinkai. Perdirbimas prisideda prie gamtinių išteklių išsaugojimo. Daugiau informacijos apie šio gaminio perdirbimą, teiraukitės vietinės valdžios institucijose, buitinių atliekų perdirbimo organizacijose arba parduotuvėje, kur įsigijote šį gaminį.

Šis produktas atitinka ES direktyvas dėl elektromagnetinio suderinamumo ir elektros saugos.

Eksploatacijos vadovą rasite internete www.ecg-electro.eu.

Tekstas ir techniniai parametrai keičiami be išankstinio perspėjimo.



08/05



BIZTONSÁGI UTASÍTÁSOK

Olvassa el figyelmesen és a későbbi felhasználásokhoz is őrizze meg!

Figyelmeztetés! A jelen útmutatóban feltüntetett biztonsági előírások és utasítások nem tartalmazzak minden olyan feltételt és körülményt, amely a használat során bekövetkezhet. A felhasználónak meg kell értenie, hogy egyetlen termékbe sem lehet beépíteni a felhasználótól elvárható elővigyázatosságot és gondosságot. Ezekről a készüléket használó és kezelő felhasználóknak kell gondoskodniuk. Nem vállalunk felelősséget a készülék helytelen használatából, a hálózati feszültség-ingadozásokból, vagy a készülék bármilyen jellegű átalakításából és módosításából eredő károkért.

A tüzek, áramütések és egyéb sérülések megelőzése érdekében, az elektromos készülékek használata során tartsa be az általános és az alábbiakban feltüntetett biztonsági utasításokat:

1. Mielőtt csatlakoztatná a készüléket a szabályszerűen leföldelt hálózati konnektorhoz, győződjön meg arról, hogy a hálózati feszültség értéke megegyezik-e a készülék típuscímkéjén található tápfeszültség értékével. A fali aljzat feleljen meg a vonatkozó EN szabványok előírásainak.
2. Az áramütésekkel szembeni védelem érdekében javasoljuk, hogy a fürdőszoba tápellátását biztosító konnektorok hálózati ágába építtessen 30 mA-nél kisebb hibaáram-érzékenységű áram-védőkapcsolót. Ezzel kapcsolatban forduljon villanyszerelő szakemberhez.
3. Amennyiben a hajvasaló hálózati vezetéke sérült, akkor a hajvasalót bekapcsolni tilos. **A készülék minden javítását, beleértve a tápvezeték cseréjét is, bízza szakszervizre! A készülék védőburkolatát ne szerelje le, a feszültség alatt lévő alkatrészek áramütést okozhatnak!**
4. A készüléket óvja víztől és más folyadékoktól, ellenkező esetben áramütés érheti. Ha a hajvasaló vízbe esett, akkor a hálózati vezeték csatlakozódugóját azonnal húzza ki a fali aljzataból!
5. A hajvasalót szabadban vagy nedves környezetben használni tilos! A hálózati vezetéket és a készüléket nedves kézzel ne fogja meg.

Áramütés veszélye! A hajvasalót ne hagyja közvetlenül nap által sütött helyen vagy működő hőforrások közelében, mert a készülék sérülést szenvedhet.

6. Legyen nagyon körültekintő, amikor a hajvasalót gyermekek közelében üzemelteti!
7. A hajvasalót működés közben ne hagyja felügyelet nélkül. A biztonság érdekében a lehelyezés előtt a hajvasalót kapcsolja ki.
8. A készüléket a hálózati vezeték bedugásával (kihúzásával) ne kapcsolja be (kapcsolja ki). Először mindig a hajvasaló főkapcsolóját kapcsolja le, és csak ezt követően húzza ki a csatlakozódugót a fali aljzatból!
9. A hálózathoz csatlakoztatott hajvasalót felügyelet nélkül hagyni tilos. Karbantartás megkezdése előtt a hálózati vezetéket húzza ki a fali aljzatból. A csatlakozódugót a vezetéknél fogva ne húzza ki a fali aljzatból. A művelethez fogja meg a csatlakozódugót.
10. A hálózati vezeték nem érhet hozzá forró tárgyakhoz, továbbá azt éles eszközökre se helyezze rá. A hálózati vezetéket ne tekerje fel a hajvasalóra.
11. A kerámia felületeket ne fogja meg, azok forrók lehetnek. A hajvasalót kizárólag csak emberi haj vasalására szabad használni.
12. A használat után a hálózati csatlakozódugót húzza ki a konnektorból és várja meg a hajvasaló teljes lehűlését.
13. A készülékhez csak a gyártó által ajánlott tartozékokat használja.
14. A hajvasalót kizárólag csak a jelen útmutatóban leírtak szerint, az utasításokat betartva használja. A hajvasaló kizárólag csak háztartásokban használható. A gyártó nem felel a készülék helytelen használata okozta károkért.
15. A készüléket 8 évnél idősebb gyerekek, idős, testi és szellemi fogyatékos személyek, illetve a készülék használatát nem ismerő és hasonló készülék üzemeltetéseinek a tapasztalataival nem rendelkező személyek csak a készülék használati utasítását ismerő és a készülék használatáért felelősséget vállaló személy felügyelete mellett használhatják. A készülék nem játék, azzal gyerekek nem játszhatnak. A készüléket 8 év feletti gyerekek csak felnőtt személy felügyelete mellett tisztíthatják. A készüléket és a hálózati vezetékét

úgy kell elhelyezni, hogy ahhoz 8 év alatti gyerekek ne férhessenek hozzá.



FIGYELEM!

A készüléket ne használja fürdőkád, zuhanyozó, mosdó, vagy vízzel megtöltött edények közelében.

FIGYELMEZTETÉS!



SZEMSÉRÜLÉS
VESZÉLYE!



GYEREKEKTŐL
ELZÁRVA TARTANDÓ!

Do not immerse in water! – Vízbe meríteni tilos!

HASZNÁLATI ÚTMUTATÓ

1. A hajvasalót vízszintes és sima, valamint hőálló felületre helyezze le, a hajvasaló vasaló lapjai nem érhetnek hozzá ehhez a felülethez.
2. Dugja be a vasalót egy elektromos aljzatba, és kapcsolja be a **ON/OFF gomb megnyomásával**. A hőmérsékletválasztó gombbal válassza ki a kívánt előmelegítést.
3. Fűtés közben a hőmérsékletjelző lámpák villognak, amíg a beállított hőmérsékletet el nem éri.
4. A kívánt hőmérséklet elérése után (kb. 30 másodperc) a hőmérséklet szimbólum nem villog tovább, és a vasalót elkezdheti használni.
5. A hajvasalót ne használja hajlakkal, géllal vagy hajhabbal kezelt hajra.

Mikroprocesszoros vezérlés és hőmérséklet beállítás

A mikroprocesszoros vezérlésnek és a LED diódás kijelzőnek köszönhetően a hajvasalót egyedi módon állíthatja be.

- Egyedi hőmérséklet beállítása:

| Haj tulajdonságai | Hőmérséklet beállítása |
|---------------------------------------|------------------------|
| Finom, festett vagy szőkített haj | 150°C |
| Normál haj | 160°C és 180°C között |
| Erős, vastag haj és profi hajformázás | 200°C és 230°C között |

Frizura készítése

- A készülék használata közben legyen nagyon figyelmes, a kerámia lapok égési sérülést okozhatnak.
- A hajvasalás megkezdése előtt a haját teljesen szárítsa meg.
- A kényelmesebb hajvasaláshoz a haját válassza el, és a nem vasalt haját hajtúvel (csattal) rögzítse távolabb a készüléktől.
- A hajvasalás megkezdése előtt a haját jól fésülje át, a haja ne legyen kócos.
- A haját bontsa tincsekre, a hajvasalást az alsó hajrétegnél kezdje. Az alsó hajréteg kivasalása után a középső, majd a felső hajréteggel folytassa a vasalást és az egyengetést.
- Ha a haja rövidebb, akkor a készülék és a fejbőre közé dugja be a fésűt, hogy a készülék véletlenül ne érhesen a fejéhez. A hajvasalót tartsa távol a fejbőrétől, fülétől és nyakától.
- Ha a hajvasalót már nem használja, akkor azt kapcsolja le, és a csatlakozódugót húzza ki a konnektorból.
- A frizurát hajbalzsammal teheti tartósabbá. A hajbalzsamot a tenyerével dörzsölje a hajába (a hajgyökértől a haj vége felé haladva).

Megjegyzés: Ha az Ön haja festett, törékeny vagy sérült, illetve nagyon vékony, akkor alacsonyabb hőmérsékleten vasalja a haját. Az egészséges, vastag, erős és egzotikus, valamint tartós haját nyugodtan lehet maximális hőmérsékleten szárítani.

Biztonsági kikapcsolás

- Biztonsági okokból a készülék 30 perc után automatikusan kikapcsol. A frizura beállításának folytatásához egyszerűen nyomja meg újra röviden a **ON/OFF** gombot.

Hasznos tanácsok a hajvasaláshoz

• Egyenes haj

A kerámia lapok közé fogjon be egy körülbelül 5 cm széles hajtincset, csukja össze a hajvasalót, majd lassan húzza a készüléket a haján (a hajgyökértől a haj vége felé haladva).

• Finom göndörök

A kerámia lapok közé fogjon be egy körülbelül 5 cm széles hajtincset, csukja össze a hajvasalót, majd lassan húzza a készüléket a haján (a hajgyökértől a haj vége felé haladva), majd tekerje fel a hajtincset a hajvasalóra a fűtő lapok fölött.

• Kifelé göndörített hajvég

A kerámia lapok közé fogjon be egy körülbelül 5 cm széles hajtincset, csukja össze a hajvasalót, majd lassan húzza a készüléket a haján (a hajgyökértől a haj vége felé haladva), végül a haj végét finoman göndörítse kifelé.

• Befelé göndörített hajvég

A kerámia lapok közé fogjon be egy körülbelül 5 cm széles hajtincset, csukja össze a hajvasalót, majd lassan húzza a készüléket a haján (a hajgyökértől a haj vége felé haladva), végül a haj végét finoman göndörítse befelé.

TISZTÍTÁS ÉS KARBANTARTÁS

- A készülékben nincsenek olyan alkatrészek, amelyek javítását vagy beállítását a felhasználó is elvégezhetné. A készülék javítását bizza márkaszervizre!
- A készülék karbantartása és tisztítása előtt a hálózati vezetékét húzza ki a konnektorból!
- Minden használat után tisztítsa meg a teljesen kihűlt készüléket!
- A tisztításhoz súroló és karcoló, vagy agresszív szereket használni tilos!
- A vasaló lapokról távolítsa el a szennyeződések, hajat, lakkot vagy gélt.
- A kerámia lapokat enyhén benedvesített puha ruhával törölje meg, majd törölje szárazra. A vasalót folyó víz alatt tisztítani vagy öblíteni, illetve a készüléket vízbe mártani tilos!

A hajvasaló tárolása

- A hajvasaló eltárolása előtt várja meg a készülék teljes kihűlését, majd a készüléket tisztítsa és szárítsa meg.

Pántzár

Tárolás közben a hajvasalót csukja össze, és zárja be a pántzárral.

MŰSZAKI ADATOK

Beállítható hőmérséklet (150 és 230 °C között)

Névleges feszültség: 110–240 V~, 50/60 Hz

Névleges teljesítményfelvétel: 48 W

A HULLADÉKOK MEGSEMMISÍTÉSE

A papírt és a hullámpapírt dobja a papírgyűjtő konténerbe. A műanyag fóliákat, PE zacskót és egyéb műanyag csomagolóanyagokat a műanyag gyűjtő konténerbe dobja ki.

A TERMÉK MEGSEMMISÍTÉSE AZ ÉLETTARTAMA VÉGÉN

Az elektromos és elektronikus hulladékok kezelésére vonatkozó információk (érvényes az EU tagországokban és a hulladékok szelektálását előíró országokban)

A terméken, vagy a termék csomagolóanyagán feltüntetett jel azt jelenti, hogy az elektromos és elektronikus készüléket a háztartási hulladékok közé kidobni tilos. A terméket az elektromos és elektronikus hulladékok gyűjtésére kijelölt hulladékgyűjtő helyen kell leadni újrahasznosításhoz. Az elhasznált termék előírás szerű újrafeldolgozásával Ön is hozzájárul a környezetünk védelméhez. A hulladékok megfelelő újrahasznosítása fontos szerepet játszik a természeti erőforrások kímélésében. A termék hulladékgyűjtőbe való leadásáról, és az anyagok újrahasznosításáról további információkat a polgármesteri hivatalban, a hulladékgyűjtő helyen, vagy a termék eladási helyén kaphat.



08/05

Ez a termék megfelel a kisfeszültségű berendezések biztonságára és az elektromágneses kompatibilitásra vonatkozó EU irányelveknek.



A használati útmutatót a www.ecg.cz honlapról töltheti le.

A szöveg és a műszaki paraméterek megváltoztatásának a joga fenntartva.

INSTRUKCJE BEZPIECZEŃSTWA

Należy uważnie przeczytać i zachować do wglądu!

Uwaga: Wskazówki i środki bezpieczeństwa w niniejszej instrukcji nie obejmują wszystkich warunków i sytuacji, mogących spowodować zagrożenie. Najważniejszym czynnikiem odpowiadającym za bezpieczne korzystanie z urządzeń elektrycznych jest ostrożność i zdrowy rozsądek. Należy mieć to na uwadze w trakcie obsługi urządzenia. Nie ponosimy odpowiedzialności za szkody powstałe podczas transportu, na skutek nieprawidłowego użytkowania, wahan napięcia oraz zmiany lub modyfikacji którejkolwiek części urządzenia.

Aby zapobiec wzniesieniu ognia lub porażeniu prądem elektrycznym, korzystając z urządzeń elektrycznych należy przestrzegać podstawowych zasad bezpieczeństwa, m.in.:

1. Upewnij się, że napięcie w sieci odpowiada napięciu podanemu na naklejce na urządzeniu, a gniazdko jest odpowiednio uziemione. Gniazdko musi być zainstalowane zgodnie z obowiązującymi przepisami zgodnymi z normą EN.
2. W celu dodatkowego zabezpieczenia zaleca się zainstalowanie urządzenia prądu szczytkowego (RCD) o prądzie wyzwania nieprzekraczającym 30 mA w obwodzie elektrycznym łazienki. Skonsultuj się z elektrykiem.
3. Nie wolno korzystać z prostownicy, kiedy uszkodzony jest przewód zasilania. **Wszelkie naprawy, w tym wymianę przewodu zasilającego, należy zlecić w profesjonalnym serwisie! Nie zdejmuj osłon urządzenia, mogłoby to spowodować porażenie prądem elektrycznym!**
4. Chroń urządzenie przed bezpośrednim kontaktem z wodą i innymi cieczami, aby zapobiec porażeniu prądem elektrycznym. Jeżeli prostownica spadnie do wody, należy natychmiast wyjąć wtyczkę przewodu zasilającego z gniazdka.
5. Nie używaj prostownicy na zewnątrz lub w wilgotnym środowisku, nie dotykaj urządzenia ani przewodu zasilającego mokrymi rękami. Mogłoby to spowodować porażenie prądem elektrycznym. Nie należy wystawiać prostownicy na długotrwałe działanie światła

słonecznego, ani innego źródła ciepła — mogłoby to spowodować jej uszkodzenie.

6. Należy zachować szczególną ostrożność, jeżeli w pobliżu urządzenia przebywają dzieci!
7. Nie pozostawiaj włączonej prostownicy bez nadzoru. Ze względów bezpieczeństwa należy przy każdym odłożeniu wyłączyć urządzenie.
8. Urządzenia nie należy włączać ani wyłączać podłączając lub odłączając wtyczkę od źródła zasilania. Najpierw należy wyłączyć urządzenie głównym wyłącznikiem, a dopiero potem wyjąć wtyczkę przewodu zasilającego z gniazdka.
9. Nie należy pozostawiać prostownicy podłączonej do gniazda zasilania bez nadzoru. Przed czynnościami konserwacyjnymi należy wyjąć wtyczkę przewodu zasilającego z gniazdka. Nie należy wyciągać wtyczki pociągając za kabel. Odłącz kabel chwytając za wtyczkę.
10. Przewód zasilania nie może dotykać rozgrzanych elementów ani ostrych krawędzi. Przewodu nie należy owijać wokół prostownicy.
11. Nie dotykaj płytek ceramicznych, mogą być gorące. Prostownicę należy stosować tylko na suche włosy!
12. Po zakończeniu używania natychmiast odłączyć urządzenie od zasilania i przed schowaniem pozostawić do ostygnięcia.
13. Należy stosować tylko akcesoria zalecane przez producenta.
14. Korzystać z prostownicy tylko zgodnie z zaleceniami zawartymi w niniejszej instrukcji. Urządzenie przeznaczone jest wyłącznie do użytku domowego. Producent nie ponosi odpowiedzialności za szkody powstałe na skutek nieprawidłowego stosowania urządzenia.
15. Urządzenie może być używane przez dzieci w wieku powyżej 8 lat oraz przez osoby o ograniczonej sprawności fizycznej lub umysłowej lub przez osoby bez doświadczenia i wiedzy, pod warunkiem, że będą one nadzorowane lub zostały poinstruowane na temat korzystania z urządzenia w sposób bezpieczny i rozumieją potencjalne zagrożenia. Dzieci nie mogą bawić się urządzeniem. Czyszczenia i konserwacji nie mogą wykonywać dzieci, o ile nie są starsze niż 8 lat i pod nadzorem. Dzieci poniżej 8 lat muszą trzymać się z dala od urządzenia i jego zasilania.



OSTRZEŻENIE

Nie należy używać urządzenia w pobliżu wanny, prysznica, umywalki lub innych naczyń zawierających wodę.



Do not immerse in water! – Nie zanurzaj w wodzie!

INSTRUKCJA UŻYTKOWANIA

1. Ostrożnie umieść prostownicę na płaskiej równej powierzchni odpornej na ciepło i zadбай, aby ta powierzchnia nie miała kontaktu z płytkami prostownicy.
2. Proszę podłączyć żelazko do gniazdka elektrycznego i włączyć je, naciskając przycisk **ON/OFF**. Proszę użyć przycisku wyboru temperatury, aby wybrać żądane podgrzanie.
3. Podczas podgrzewania kontrolki temperatury migają do momentu osiągnięcia ustawionej temperatury.
4. Po osiągnięciu żądanej temperatury (około 30 sekund), symbol temperatury przestanie migać i będzie można rozpocząć korzystanie z żelazka.
5. Nie należy stosować prostownicy w połączeniu z pianką, lakierem, żelem do włosów itp.

Sterowanie przez mikroprocesor i wybór temperatury

Ze względu na wysoce wyrafinowany mikroprocesor i wyświetlacz ze wskaźnikiem LED można dostosować ustawienia prostownicy do włosów do konkretnych potrzeb.

- Indywidualne ustawienie temperatury:

| Struktura włosów | Regulacja temperatury |
|---|-----------------------|
| Delikatne, farbowane lub wybielane włosy | 150°C |
| Włosy normalne | 160°C – 180°C |
| Silne, wytrzymałe włosy oraz dla osiągnięcia profesjonalnego efektu | 200°C – 230°C |

Modelowanie fryzury

- Podczas korzystania z urządzenia należy uważać, ponieważ płytki ceramiczne mają bardzo wysoką temperaturę.
- Upewnij się, że włosy przed prostowaniem są całkowicie suche.
- Aby ułatwić prostowanie włosów, podziel włosy na środku lub po bokach, a części, które w danym momencie nie prostujesz, przypnij za pomocą spinek.
- Przed prostowaniem za pomocą prostownicy należy włosy rozczesać, aby nie były splątane.
- Podziel włosy na warstwy i rozpocznij prostowanie od warstw dolnych. Po wyrównaniu dolnych warstw należy kontynuować prostowanie warstw środkowych, a na końcu wyprostować górną warstwę przy przedziałku.
- W wypadku krótszych włosów należy włożyć między skórę głowy i prostownicę grzebień, aby uniknąć kontaktu skóry z rozgrzаныmi płytkami. Nie należy stosować prostownicy zbyt blisko skóry głowy, uszu i szyi.
- Po zakończeniu użytkowania odłącz urządzenie od zasilania.
- Układanie fryzury można zakończyć poprzez zastosowanie balsamu do włosów. Balsam należy wcierać całymi dłońmi gładkim ruchem od korzeni po końcówki.

Uwaga: Osobom z odbarwionymi, delikatnymi, zniszczonymi i cienkimi włosami zalecamy wybór najniższego ustawienia. Osobom o zdrowych, grubych, mocnych i odpornych włosach zalecamy, ze względu na oszczędność czasu i wysiłku, wybór maksymalnego ustawienia.

Automatyczne wyłączenie

- Ze względów bezpieczeństwa urządzenie wyłączy się automatycznie po 30 minutach. Aby kontynuować dostosowywanie fryzury, wystarczy ponownie krótko nacisnąć przycisk **ON/OFF**.

Wskazówki dotyczące stylizacji włosów

• Proste włosy

Włóż kosmyk włosów długości ok. 5 cm pomiędzy płytki ceramiczne, ściśnij uchwyt i powoli przesuwaj prostownicę po włosach, od korzonków po końcówki.

• Włosy kręcone

Włóż kosmyk włosów długości ok. 5 cm pomiędzy płytki ceramiczne, ściśnij uchwyt i powoli przesuwaj prostownicę w stronę końcówek, a następnie owiń włosy wokół płytek.

• Końcówki wywinięte na zewnątrz

Włóż kosmyk włosów długości ok. 5 cm pomiędzy płytki ceramiczne, ściśnij uchwyt i powoli przesuwaj prostownicę po włosach, od korzonków po końcówki, a na koniec delikatnie obróć końcówki na zewnątrz.

• Włosy podwinięte do wewnątrz

Włóż kosmyk włosów długości ok. 5 cm pomiędzy płytki ceramiczne, ściśnij uchwyt i powoli przesuwaj prostownicę po włosach, od korzonków po końcówki, a na koniec delikatnie podwiń końcówki do wewnątrz.

CZYSZCZENIE I KONSERWACJA

- Wewnątrz urządzenia nie znajdują się żadne elementy regulowane przez użytkownika, wszelkie naprawy należy zlecić w profesjonalnym serwisie!
- Przed czynnościami konserwacyjnymi odłącz urządzenie od zasilania!
- Czyść tylko zimne urządzenie, regularnie po każdym użyciu!
- Podczas czyszczenia nie należy używać agresywnych lub ściernych środków czyszczących.
- Z płytek ceramicznych należy na bieżąco usuwać kurz, lakier i żel do włosów.
- Płytki przetrzyj wilgotną (nie mokrą) szmatką i osusz miękkim materiałem. Nie wolno myć żelazka w bieżącej wodzie, płukać ani zanurzać w wodzie!

Przechowywanie prostownicy do włosów

- Przed schowaniem prostownicy należy upewnić się, czy w pełni ostygła, czy jest czysta i sucha.

Funkcja blokady zawiasów

Prostownicę należy przechowywać po przyciśnięciu płytek ceramicznych do siebie, z zablokowanym zawiasem.

DANE TECHNICZNE

Regulacja temperatury (150–230°C)

Napięcie nominalne: 110–240 V~, 50/60 Hz

Moc nominalna: 48 W

LIKWIDACJA ODPADÓW

Papier pakowy i tektura falista – oddaj do recyklingu. Folia do pakowania, worki PE, części plastikowe — do pojemników do zbierania tworzyw sztucznych.

LIKWIDACJA PRODUKTU PO SKOŃCZENIU OKRESU UŻYTKOWANIA

Utylizacja zużytego sprzętu elektrycznego i elektronicznego (dotyczy krajów Unii Europejskiej oraz innych krajów europejskich, które wdrożyły system segregacji odpadów)

Symbol na produkcie lub opakowaniu oznacza, że produkt nie powinien być traktowany jako odpad komunalny. Produkt należy przekazać do miejsca zajmującego się utylizacją sprzętu elektrycznego i elektronicznego. Prawidłowa utylizacja produktu chroni przed negatywnym wpływem na ludzkie zdrowie i środowisko naturalne. Recykling materiałów pomaga w zachowaniu surowców naturalnych. Szczegółowe informacje o utylizacji produktu zapewni urząd gminy, organizacje zajmujące się utylizacją odpadów komunalnych lub punkt sprzedaży, w którym produkt został zakupiony.



08/05

Urządzenie spełnia wymagania dyrektyw UE dotyczących kompatybilności elektromagnetycznej i bezpieczeństwa elektrycznego.



Instrukcja obsługi jest dostępna na stronie internetowej www.ecg.cz
Zmiana tekstu i parametrów technicznych zastrzeżona.

INSTRUCȚIUNI PRIVIND SIGURANȚA

Citiți cu atenție și păstrați pentru utilizare ulterioară!

Avertizare: Măsurile și instrucțiunile privind siguranța conținute în acest manual nu includ toate condițiile și situațiile posibile. Utilizatorul trebuie să înțeleagă faptul că bunul simț, prudența și atenția sunt factori care nu pot fi integrați în niciun produs. Prin urmare, acești factori trebuie asigurați de către utilizatorul/utilizatorii care utilizează și operează acest aparat. Nu suntem responsabili pentru pagubele cauzate în timpul transportului, de utilizarea incorectă, de fluctuațiile de tensiune sau de modificarea sau reglarea oricărei componente a aparatului.

Pentru a vă proteja împotriva riscului de incendiu sau electrocutare, trebuie luate măsuri de precauție de bază în timpul utilizării aparatelor electrice, inclusiv următoarele:

1. Asigurați-vă că tensiunea de la priza dumneavoastră corespunde tensiunii menționate pe eticheta aparatului și că priza este împământată corespunzător. Priza trebuie să fie instalată în conformitate cu codurile electrice aplicabile conforme cu EN.
2. Se recomandă instalarea unei protecții pentru curent rezidual (RCD) pentru o mai bună protecție, cu un curent de declanșare nominal care nu depășește 30 mA, în circuitul electric al băii. Solicitați sfatul unui electrician.
3. Nu utilizați niciodată aparatul de îndreptare a părului când cablul de alimentare este deteriorat. **Toate reparațiile, inclusiv înlocuirile cablurilor, trebuie efectuate la un centru de service profesionist! Nu îndepărtați capacele de protecție de la aparat; există un risc de electrocutare!**
4. Protejați aparatul față de contactul direct cu apa sau cu alte lichide pentru a preveni posibila electrocutare. În cazul în care aparatul de îndreptare a părului cade în apă, deconectați imediat cablul de alimentare de la priza de rețea.
5. Nu utilizați aparatul de îndreptare a părului în aer liber sau în medii umede și nu atingeți cablul de alimentare sau aparatul cu mâinile umede. Risc de electrocutare. Nu lăsați expus aparatul de îndreptare

a părului la lumina directă a soarelui sau la alte surse de căldură; aparatul de îndreptare a părului se poate deteriora.

6. Supravegherea atentă este necesară atunci când se utilizează aparatul pentru îndreptarea părului în apropierea copiilor!
7. Aparatul de îndreptare a părului nu trebuie lăsat să funcționeze nesupravegheat. Din motive de siguranță, opriți aparatul de îndreptare a părului ori de câte ori îl lăsați deoparte.
8. Nu porniți și nu opriți aparatul prin introducerea și, respectiv, prin tragerea în/din priză a fișei cablului de alimentare. Opriți întotdeauna aparatul de îndreptare a părului cu ajutorul comutatorului principal și apoi deconectați-l de la rețeaua de alimentare!
9. Nu este recomandat să lăsați nesupravegheat cablul aparatului de îndreptare a părului conectat la priză. Înainte de efectuarea operațiunilor de întreținere deconectați cablul de la priza electrică. Nu deconectați cablul de alimentare de la priză prin smulgerea cablului. Deconectați cablul de alimentare de la priză prin apucarea fișei.
10. Nu permiteți cablului de alimentare să atingă suprafețe fierbinți și nu treceți cablul peste margini ascuțite. Nu înfășurați cablul de alimentare în jurul aparatului de îndreptare a părului.
11. Nu atingeți plăcile ceramice, acestea pot fi fierbinți. Aparatul de îndreptare a părului poate fi utilizat numai pe părul uscat!
12. Deconectați aparatul imediat după ce ați terminat de utilizat aparatul și lăsați aparatul de îndreptare a părului să se răcească complet înainte de a-l depozita.
13. Nu utilizați accesorii care nu au fost recomandate de producător.
14. Utilizați aparatul de îndreptare a părului numai în conformitate cu instrucțiunile din acest manual. Acest aparat de îndreptare a părului este proiectat numai pentru uz casnic. Producătorul nu este responsabil pentru daunele cauzate de utilizarea necorespunzătoare a acestui aparat.
15. Acest aparat poate fi utilizat de copii cu vârsta de 8 ani și mai mari și de persoane cu abilități fizice sau mentale mai reduse sau cu lipsă de experiență și cunoștințe dacă sunt sub supraveghere sau au beneficiat de instruire pentru utilizarea în siguranță a produsului și dacă înțeleg potențialele pericole. Copiii nu trebuie să se joace

cu aparatul. Curățarea și întreținerea efectuate de către utilizator nu trebuie să fie efectuate de copii decât dacă aceștia au vârsta de peste 8 ani și sunt supravegheați. Copiii cu vârsta sub 8 ani trebuie să fie ținuti departe de aparat și de sursa de alimentare a acestuia.



AVERTIZARE:

Nu utilizați acest aparat în apropiere de căzi de baie, dușuri, chiuvete sau alte locuri care conțin apă.



Do not immerse in water! – Nu scufundați în apă!

UTILIZAREA APARATULUI

1. Așezați cu atenție aparatul de îndreptare a părului pe o suprafață fermă, plană și rezistentă la căldură și asigurați-vă că suprafața nu este în contact cu plăcile aparatului de îndreptare a părului.
2. Conectați fierul la o priză electrică și porniți-l apăsând butonul **ON/OFF**. Utilizați butonul de selectare a temperaturii pentru a selecta preîncălzirea dorită.
3. În timpul încălzirii, luminile de temperatură clipeșc până când este atinsă temperatura setată.
4. Odată ce temperatura dorită este atinsă (aproximativ 30 de secunde), simbolul de temperatură nu mai clipește și puteți începe să utilizați fierul de călcat.
5. Nu utilizați niciodată aparatul de îndreptare a părului în combinație cu spumă de coafat, fixativ, gel etc.

Controlul cu ajutorul microprocesorului și selectarea temperaturii

Datorită afișajului microprocesorului foarte sofisticat cu indicatori LED, puteți regla setarea plăcii de păr în funcție de nevoile dvs. specifice.

- Setarea temperaturii individuale:

| Structura părului | Setările de temperatură |
|-------------------|-------------------------|
|-------------------|-------------------------|

| | |
|--------------------------------|--------|
| Păr fin, colorat sau decolorat | 150 °C |
|--------------------------------|--------|

| | |
|------------|-----------------|
| Păr normal | 160 °C – 180 °C |
|------------|-----------------|

| | |
|--|-----------------|
| Puternic, rezistent ... și pentru rezultate profesionale | 200 °C – 230 °C |
|--|-----------------|

Crearea aranjării dorite a părului

- Lucrați cu atenție când utilizați aparatul, suprafețele de lucru au o temperatură foarte ridicată.
- Asigurați-vă că părul este complet uscat înainte de a-l aranja.
- Pentru a facilita aranjarea părului, împărțiți-l în mijloc sau pe lateral și fixați părțile pe care nu le îndreptați cu agrafe.
- Este necesar să vă pieptănați părul înainte de a-l îndrepta pentru a-l desface/descălci.
- Împărțiți părul în straturi și începeți cu îndreptarea din straturile inferioare. După îndreptarea straturilor inferioare continuați cu straturile din mijloc și la sfârșit îndreptați straturile superioare în zona de separare.
- Dacă aveți părul mai scurt, introduceți între scalp și aparatul de îndreptare a părului un pieptene pentru a preveni contactul pielii cu plăcile fierbinți. Nu utilizați aparatul de îndreptare a părului prea aproape de pielea capului, a urechilor și a gâtului.
- După utilizare, opriți aparatul de îndreptare a părului și deconectați-l de la priză.
- Puteți finaliza aranjarea părului aplicând balsam de păr. Frecați balsamul cu palmele cu mișcări netede de la rădăcini până la vârfuri.

Notă: Recomandăm ca persoanele cu un păr vopsit, fragil, deteriorat și fin să utilizeze o setare de temperatură mai mică. Pentru a economisi timp și efort, recomandăm ca persoanele cu păr sănătos aspru, puternic, exotic și rezistent să utilizeze setarea cu cel mai ridicat nivel pentru a beneficia de cantitatea maximă de căldură.

Oprirea automată din motive de siguranță

- Aparatul se oprește automat după 30 de minute din motive de siguranță. Pentru a continua ajustarea coafurii, pur și simplu apăsați din nou scurt butonul **ON/OFF**.

Sfaturi utile privind aranjarea părului

• Păr drept

Introduceți o șuviță de păr de aproximativ 5 cm lățime între plăcile ceramice, apoi apăsați ușor mânerul și treceți încet cu aparatul de îndreptare a părului peste păr, de la rădăcini până la vârfuri.

• Bucle fine

Introduceți o șuviță de păr de aproximativ 5 cm lățime între plăcile ceramice, apoi apăsați ușor mânerul și treceți încet cu aparatul de îndreptare a părului peste păr, de la rădăcini până la vârfuri; la sfârșit, înfășurați părul în jurul plăcilor.

• Bucle exterioare

Introduceți o șuviță de păr de aproximativ 5 cm lățime între plăcile ceramice, apoi apăsați ușor mânerul și treceți încet cu aparatul de îndreptare a părului peste păr, de la rădăcini până la vârfuri; la sfârșit, întoarceți ușor capetele buclelor spre exterior.

• Bucle interioare

Introduceți o șuviță de păr de aproximativ 5 cm lățime între plăcile ceramice, apoi apăsați ușor mânerul și treceți încet cu aparatul de îndreptare a părului peste păr, de la rădăcini până la vârfuri; la sfârșit, întoarceți ușor capetele buclelor spre interior.

CURĂȚARE ȘI ÎNTREȚINERE

- Unitatea nu conține în interior niciun element care ar putea fi ajustat de către utilizator, toate reparațiile trebuie efectuate de către personalul de service calificat!
- Înainte de efectuarea oricăror operațiuni de întreținere, deconectați aparatul de la priza electrică.
- Aparatul trebuie curățat numai atunci când s-a răcit; curățați aparatul în mod regulat după fiecare utilizare!
- Nu utilizați pentru curățare agenți de curățare agresivi sau substanțe abrazive.
- Păstrați plăcile de lucru curate, fără praf, murdărie, fixativ și gel de păr.
- Ștergeți plăcile cu o lavetă umedă (nu udă) și uscați cu o lavetă moale și uscată. Nu curățați niciodată aparatul sub jet de apă, nu clătiți și nu scufundați aparatul în apă!

Depozitarea aparatului de îndreptare a părului

- Înainte de a depozita aparatul de îndreptare a părului, asigurați-vă că acesta s-a răcit complet și că este curat și uscat.

Funcția de blocare a balamalei

Depozitați aparatul de îndreptat părul în siguranță, cu plăcile ceramice presate împreună și cu balamaua bine blocată.

DATE TEHNICE

Butoane pentru setarea temperaturii (150–230 °C)

Tensiune nominală: 110-240 V ~, 50/60 Hz

Putere nominală de intrare: 48 W

UTILIZAREA ȘI ELIMINAREA LA DEȘEURI

Hârtie de ambalare și carton ondulat - livrați la centrele de colectare a deșeurilor obișnuite. Folie de ambalare, saci din polietilenă, articole din plastic - aruncați în recipientele de reciclare a materialelor din plastic.

ELIMINAREA PRODUSELOR LA SFÂRȘITUL DURATEI DE VIAȚĂ

Eliminarea echipamentelor electrice și electronice (valabilă în țările membre ale UE și în alte țări europene cu un sistem de reciclare implementat)

Simbolul reprezentat pe produs sau pe ambalaj indică faptul că produsul nu trebuie tratat drept deșeu menajer. Predați produsul la locația specificată pentru reciclarea echipamentelor electrice și electronice. Preveniți impactul negativ asupra sănătății oamenilor și asupra mediului prin reciclarea corespunzătoare a produsului dumneavoastră. Reciclarea contribuie la conservarea resurselor naturale. Pentru mai multe informații privind reciclarea acestui produs, consultați autoritatea locală, organizația de procesare a deșeurilor menajere sau magazinul de unde ați achiziționat produsul.



08/05

Acest produs respectă directivele UE privind compatibilitatea electromagnetică și siguranța electrică.



Manualul de utilizare este disponibil pe site-ul web www.ecg-electro.eu.

Ne rezervăm dreptul de a efectua modificări ale textului și ale parametrilor tehnici.

BEZPEČNOSTNÉ POKYNY

Čítajte pozorne a uschovajte na budúcu potrebu!

Varovanie: Bezpečnostné opatrenia a pokyny uvedené v tomto návode nezahŕňajú všetky možné podmienky a situácie, ku ktorým môže dôjsť. Používateľ musí pochopiť, že faktorom, ktorý nie je možné zabudovať do žiadneho z výrobkov, je zdravý rozum, opatrnosť a starostlivosť. Tieto faktory teda musia byť zaistené používateľom/používateľmi používajúcimi a obsluhujúcimi tento spotrebič. Nezodpovedáme za škody spôsobené počas prepravy, nesprávnym používaním, kolísaním napätia alebo zmenou či úpravou akejkolvek časti spotrebiča.

Aby nedošlo k vzniku požiaru alebo k úrazu elektrickým prúdom, mali by sa pri používaní elektrických zariadení vždy dodržiavať základné opatrenia, vrátane tých nasledujúcich:

1. Uistite sa, či napätie vo vašej zásuvke zodpovedá napätiu uvedenému na štítku zariadenia a či je zásuvka riadne uzemnená. Zásuvka musí byť inštalovaná podľa platnej elektrotechnickej normy STN.
2. Pre ďalšiu ochranu sa odporúča inštalácia prúdového chrániča (RCD) s menovitým vybavovacím prúdom nepresahujúcim 30 mA do obvodu elektrického napájania kúpeľne. Požiadajte o radu elektrikára.
3. Nikdy žehličku na vlasy nepoužívajte, ak je prívodný kábel poškodený. **Všetky opravy vrátane výmeny napájacieho prívodu zverte odbornému servisu! Nedemontujte ochranné kryty zariadenia, hrozí nebezpečenstvo úrazu elektrickým prúdom!**
4. Chráňte spotrebič pred priamym kontaktom s vodou a inými tekutinami, aby nedošlo k prípadnému úrazu elektrickým prúdom. Ak spadne žehlička do vody, okamžite vytiahnite vidlicu napájacieho prívodu zo sieťovej zásuvky.
5. Nepoužívajte žehličku vonku alebo vo vlhkom prostredí ani sa nedotýkajte prívodného kábla alebo spotrebiča mokrymi rukami. Hrozí nebezpečenstvo úrazu elektrickým prúdom. Nenechávajte žehličku na miestach s priamym slnečným svetlom alebo iným zdrojom tepla, mohlo by dôjsť k jeho poškodeniu.
6. Dbajte na zvýšenú pozornosť, ak používate žehličku na vlasy v blízkosti detí!

7. Žehlička na vlasy by nemala byť ponechaná počas chodu bez dozoru. Z bezpečnostných dôvodov žehličku vypínajte, kedykoľvek ju odkladáte.
8. Spotrebič nezapínajte a nevypínajte zasunutím alebo vytiahnutím vidlice napájacieho prívodu. Vždy najprv vypnite žehličku hlavným vypínačom, potom môžete prívodný kábel vytiahnuť zo sieťovej zásuvky!
9. Odporúčame nenechávať žehličku na vlasy so zasunutým prívodným káblom v zásuvke bez dozoru. Pred údržbou vytiahnite prívodný kábel zo sieťovej zásuvky. Vidlicu nevyťahujte zo zásuvky ťahaním za kábel. Kábel odpojte od zásuvky uchopením za vidlicu.
10. Prívodný kábel sa nesmie dotýkať horúcich častí ani viesť cez ostré hrany. Neobtáčajte napájací prívod okolo žehličky.
11. Nedotýkajte sa keramických dosiek, môžu byť horúce. Žehlička sa môže použiť len na suché vlasy!
12. Bezprostredne po ukončení používania vždy odpojte spotrebič od napájania a pred uložením nechajte žehličku úplne vychladnúť.
13. Nepoužívajte príslušenstvo, ktoré nie je odporúčané výrobcom.
14. Žehličku používajte iba v súlade s pokynmi uvedenými v tomto návode. Táto žehlička na vlasy je určená iba na domáce použitie. Výrobca nezodpovedá za škody spôsobené nesprávnym použitím tohto spotrebiča.
15. Tento spotrebič môžu používať deti vo veku 8 rokov a staršie a osoby so zníženými fyzickými či mentálnymi schopnosťami alebo nedostatkom skúseností a znalostí, ak sú pod dozorom alebo boli poučené o používaní spotrebiča bezpečným spôsobom a rozumejú prípadným nebezpečenstvám. Deti sa so spotrebičom nesmú hrať. Čistenie a údržbu vykonávanú používateľom nesmú vykonávať deti, ak nie sú staršie ako 8 rokov a pod dozorom. Deti mladšie ako 8 rokov sa musia držať mimo dosahu spotrebiča a jeho prívodu.



VÝSTRAHA

Nepoužívajte tento spotrebič v blízkosti vaní, sprch, umývadiel alebo iných nádob obsahujúcich vodu.

UPOZORNENIE



RIZIKO POPÁLENIA
OČÍ



USCHOVÁJTE
Z DOSAHU DETÍ

Do not immerse in water! – Neponárať do vody!

POKYNY NA POUŽÍVANIE

1. Žehličku opatrne položte na rovny a pevný povrch odolný proti teplu a zaistite, aby tento povrch nebol v kontakte s doštičkami žehličky.
2. Zapojte žehličku do elektrickej zásuvky a zapnite ju stlačením tlačidla **ON/OFF**. Pomocou tlačidla voľby teploty vyberte požadovaný predohrev.
3. Počas ohrevu blikajú kontrolky teploty, kým sa nedosiahne nastavená teplota.
4. Po dosiahnutí požadovanej teploty (približne 30 sekúnd) prestane blikať symbol teploty a žehličku môžete začať používať.
5. Nikdy nepoužívajte v kombinácii s penovým tužidlom, lakom na vlasy, gélom a pod.

Mikroprocesorové riadenie a voľba teploty

Vďaka vysoko sofistikovanému mikroprocesoru a displeju s indikačnými LED kontrolkami môžete nastavenie žehličky na vlasy prispôbiť vašim konkrétnym potrebám.

- Individuálne nastavenie teploty:

| Štruktúra vlasov | Nastavenie teploty |
|---|--------------------|
| Jemné, farbené alebo odfarbené vlasy | 150 °C |
| Normálne vlasy | 160 °C – 180 °C |
| Hrubé, húževnaté ... a pre profesionálne výsledky | 200 °C – 230 °C |

Tvorba účesu

- Používaniu spotrebiča venujte zvýšenú pozornosť, pracovné plochy majú veľmi vysokú teplotu.
- Dbajte na to, aby boli vlasy pred úpravou účesu celkom suché.
- Pre jednoduchšiu úpravu účesu rozdeľte vlasy uprostred alebo po stranách a časti, ktoré práve nerovnáte, prichyťte pomocou sponiek.
- Pred rovnaním pomocou žehličky bude možno potrebné vlasy rozčesať, aby neboli zamotané.
- Rozdeľte vlasy do vrstiev a s rovnaním začnite od spodných vrstiev. Po narovnaní dolných vrstiev pokračujte strednými vrstvami a nakoniec narovnajte horné vrstvy pri čestičke.
- V prípade kratších vlasov vložte medzi pokožku hlavy a žehličku hrebeň, aby nedošlo ku kontaktu pokožky s horúcimi doštičkami. Žehličku nepoužívajte príliš blízko pokožky hlavy, uší a krku.
- Po použití žehličky vypnite a odpojte od elektrickej siete.
- Účes môžete dokončiť aplikáciou vlasového balzamu. Balzam vtierajte dlaňami, plynulým pohybom od korenkov smerom ku končekom.

Poznámka: U osôb s odfarbenými, krehkými, poškodenými a jemnými vlasmi odporúčame používať nastavenie na nižšiu hodnotu. U osôb so zdravými hrubými, silnými, exotickými a odolnými vlasmi odporúčame z dôvodu úspory času a námahy používať maximálne množstvo tepla, ktoré sa vytvára pri najvyššom nastavení.

Bezpečnostné automatické vypínanie

- Z bezpečnostných dôvodov sa spotrebič po 30 minútach sám automaticky vypne. Ak chcete pokračovať v úprave účesu, jednoducho znova krátko stlačte tlačidlo **ON/OFF**.

Užitočné rady na úpravu vlasov

• Rovné vlasy

Medzi keramické dosky, vložte prameň vlasov široký približne 5 cm, potom stlačte rukoväť a pomaly kľžte žehličkou po vlasoch od ich korenkov až ku končekom.

• Jemné kučery

Medzi keramické dosky, vložte prameň vlasov široký približne 5 cm, jemne stlačte rukoväť a kľžte žehličkou ku končekom vlasov; nakoniec omotajte vlasy okolo dosiek.

• **Vlasy natočené von**

Medzi keramické dosky, vložte prameň vlasov široký približne 5 cm, potom stlačte rukoväť a pomaly kľžte žehličkou po vlasoch od ich korenkov a nakoniec jemne otočte končeky von.

• **Vlasy podtočené dovnútra**

Medzi keramické dosky, vložte prameň vlasov široký približne 5 cm, potom stlačte rukoväť a pomaly kľžte žehličkou po vlasoch od ich korenkov a nakoniec jemne otočte končeky dovnútra.

ČISTENIE A ÚDRŽBA

- Vnútri prístroja sa nenachádzajú žiadne používateľsky nastaviteľné prvky, všetky opravy zverte kvalifikovanému servisu!
- Pred každou údržbou odpojte spotrebič od elektrickej siete!
- Čistite vždy iba vychladnutý spotrebič, a to pravidelne po každom použití!
- Na čistenie nepoužívajte agresívne čistiace prostriedky alebo abrazívne látky.
- Pracovné dosky udržiajte čisté, bez prachu, nečistôt, laku a gélu na vlasy.
- Dosky otrite vlhkou (nie mokrou) tkaninou a osušte mäkkou suchou tkaninou. Nikdy nečistite žehličku pod tečúcou vodou, neoplachujte ju ani neponárajte do vody!

Uloženie žehličky na vlasy

- Pred uložením žehličky na vlasy sa vždy uistite, či celkom schladla, je čistá a suchá.

Funkcia zámky pántu

Žehličku bezpečne uložte keramickými doštičkami pritlačenými k sebe, so zaistenou zámkou pántu.

TECHNICKÉ ÚDAJE

Nastavenie teploty (150 – 230 °C)

Menovité napätie: 110–240 V~, 50/60 Hz

Menovitý príkon: 48 W

VYUŽITIE A LIKVIDÁCIA ODPADU

Baliaci papier a vlnitá lepenka – odovzdajte do zberných surovín. Prebalová fólia, PE vrecúška, plastové diely – do zberných kontajnerov na plasty.

LIKVIDÁCIA VÝROBKU PO UKONČENÍ ŽIVOTNOSTI

Likvidácia použitých elektrických a elektronických zariadení (platí v členských krajinách EÚ a ďalších európskych krajinách so zavedeným systémom triedenia odpadu)

Vyobrazovaný symbol na produkte alebo na obale znamená, že s produktom by sa nemalo nakladať ako s domovým odpadom. Produkt odovzdajte na miesto určené na recykláciu elektrických a elektronických zariadení. Správnou likvidáciou produktu zabránite negatívnym vplyvom na ľudské zdravie a životné prostredie. Recyklácia materiálov prispieva k ochrane prírodných zdrojov. Viac informácií o recyklácii tohto produktu vám poskytne obecný úrad, organizácia na spracovanie domového odpadu alebo predajné miesto, kde ste produkt kúpili.

Tento výrobok spĺňa požiadavky smerníc EÚ o elektromagnetickej kompatibilitate a elektrickej bezpečnosti.

Návod na obsluhu je k dispozícii na webových stránkach www.ecg.cz

Zmena textu a technických parametrov vyhradená.



08/05



VARNOSTNI NAPOTKI

Pazljivo preberite in shranite za morebitno poznejšo uporabo!

Svarilo: Varnostni ukrepi in navodila v tem priročniku ne zajemajo vseh možnih pogojev in situacij, do katerih lahko pride. Uporabnik mora razumeti, da so dejavniki, ki jih ni mogoče vključiti v nobenega izmed izdelkov, zdrav razum, previdnost in skrbnost. Te dejavnike mora torej zagotoviti uporabnik/uporabniki, ki uporabljajo in rokujejo z aparatom. Ne odgovarjamo za škodo, nastalo med transportom, zaradi nepravilne uporabe, nihanja napetosti ali pa sprememb oziroma preureditve kateregakoli dela aparata.

Da ne bi prišlo do požara ali poškodbe zaradi električnega udara, morate pri uporabi električnih naprav vedno upoštevati osnovna varnostna navodila, med katerimi so tudi naslednja:

1. Preverite, ali električna napetost na vaši vtičnici odgovarja tisti, ki je navedena na ploščici vaše naprave in ali je vtičnica pravilno ozemljena. Vtičnica mora biti nameščena po veljavnih elektrotehničnih standardih.
2. Za še večjo zaščito priporočamo inštalacijo zaščitnega stikala (RCD) z nominalnim tokom, ki ne presega 30 mA v električnem tokokrogu kopalnice. Prosite za nasvet električarja.
3. Če je električni kabel poškodovan, likalnika za lase ne uporabljajte. **Vsa popravila, vključno z menjavo priključnega kabla, zaupajte strokovnemu servisu! Ne odstranjujte zaščitnih pokrovov aparata, nevarnost električnega udara!**
4. Napravo zaščitite pred stikom z vodo ali z drugimi tekočinami, da ne bi prišlo do električnega udara. Če likalnik pade v vodo, takoj iz omrežne vtičnice povlecite vtič.
5. Likalnika ne uporabljajte zunaj ali v vlažnih prostorih; ne dotikajte se napajalnega kabla ali same naprave z mokrimi rokami. Obstaja nevarnost električnega udara. Likalnika ne puščajte na mestih z neposredno sončno svetlobo ali drugimi viri toplote, lahko bi prišlo do poškodbe aparata.
6. Bodite še posebej pozorni, če likalnik za lase uporabljate v bližini otrok!

7. Likalnik za lase ne sme biti med delovanjem brez nadzora. Zaradi varnostnih razlogov likalnik vedno izklopite, ko ga odlagate.
8. Aparata ne vklopljajte ali izklopljajte s priklopom ali odklopom vtiča električnega napajanja. Vedno najprej likalnik ugasnite z glavnim stikalom, šele potem iz omrežne vtičnice povlecite električni kabel!
9. Priporočamo, da likalnika za lase ne puščate s priključenim el. kablom v vtičnici brez nadzora. Pred kakršnimkoli posegom prav tako izključite kabel iz električnega omrežja. Vtiča ne vlecite iz vtičnice z vlečenjem za kabel. Kabel izvlecite iz vtičnice tako, da ga držite za vtič.
10. Priključni kabel se ne sme dotikati vročih delov ali teči preko ostrih robov. Priključnega kabla ne ovijajte okrog likalnika.
11. Ne dotikajte se keramičnih plošč, lahko so vroče. Likalnik se lahko uporablja le na suhih laseh!
12. Takoj, ko prenehate z uporabo aparata, ga izključite iz el. napajanja in preden boste likalnik pospravili, počakajte, da se popolnoma ohladi.
13. Ne uporabljajte pritiklin, ki jih ne priporoča proizvajalec.
14. Likalnik uporabljajte le v skladu z napotki, navedenimi v teh navodilih. Ta likalnik za lase je namenjen samo za domačo uporabo. Proizvajalec ne odgovarja za škodo, ki bi nastala zaradi nepravilne uporabe te naprave.
15. Otroci, stari 8 let in več, osebe z zmanjšano fizično ali umsko sposobnostjo ali osebe, ki nimajo dovolj izkušenj, lahko uporabljajo to napravo samo pod nadzorom, ali če jih je izkušena oseba podučila o varni uporabi in razumejo vse nevarnosti, povezane s to uporabo. Otroci se ne smejo igrati s to napravo. Čiščenja in vzdrževanja, ki ga izvajajo uporabniki, ne smejo izvajati otroci, če so stari 8 let ali manj in če niso pod nadzorom. Otroci, mlajši od 8 let, morajo biti oddaljeni od naprave in njenega napajanja.



SVARILO

Ne uporabljajte tega aparata v bližini kopalnih kadi, tuš kabin, umivalnikov ali drugih posod, kjer je voda.

Do not immerse in water! – Ne potaplajte v vodo!

OPOZORILO



NEVARNOST
OPEKLIN OČI



SVARILO
NEVARNOST OPEKIN
SHRANJUJTE IZVEN
DOSEGA OTROK

NAPOTKI ZA UPORABO

1. Likalnik pazljivo položite na ravno in trdno površino, odporno proti vročini, in se prepričajte, da ta površina ni v stiku s ploščama likalnika.
2. Vključite likalnik v električno vtičnico in ga vklopite s pritiskom na gumb **ON/OFF**. Z gumbom za izbiro temperature izberite zeleno predgretje.
3. Med segrevanjem luči za temperaturo utripajo, dokler ni dosežena nastavljena temperatura.
4. Ko je zelena temperatura dosežena (približno 30 sekund), simbol temperature preneha utripati in likalnik lahko začnete uporabljati.
5. Nikoli ne uporabljajte v kombinaciji s peno, lakom za lase, gelom ipd.

Mikroprocesorsko krmiljenje in izbira temperature

Zahvaljujoč visoko izpopolnjenemu mikroprocesorju in zaslonu z indikatorji LED lahko nastavitve ravnalnika las prilagodite svojim potrebam.

- Individualne nastavitve temperature:

| Struktura las | Nastavitev temperature |
|--|------------------------|
| Tanki, barvani ali pobeljeni lasje | 150 °C |
| Normalni lasje | 160 °C - 180 °C |
| Močan, vztrajen... in za profesionalne rezultate | 200 °C - 230 °C |

Oblikovanje pričeske

- Ko uporabljate aparat, bodite še posebej pozorni, delovne površine so lahko zelo vroče.
- Pazite na to, da so lasje pred začetkom urejanja pričeske popolnoma suhi.
- Za enostavnejšo oblikovanje pričeske razdelite lase na sredini ali ob straneh in dele las, ki jih trenutno ne likate, spnite z lasnimi sponkami.
- Pred ravnanjem s pomočjo likalnika bo mogoče potrebno lase razčesati, da ne bodo zavozlani.
- Lase razdelite na plasti in začnite ravnati od spodnjih plasti. Ko ste spodnje plasti zravnali, nadaljujte s srednjimi plastmi in na koncu zravnajte zgornje plasti las pri prečki.
- V primeru krajših las vstavite med lasišče in likalnik glavnik, da ne pride do stika kože z vročima ploščama. Likalnika ne uporabljajte preblizu lasišča, ušes in vratu.
- Po uporabi likalnik izklopite in izkjučite iz električnega omrežja.
- Pričesko lahko dokončno oblikujete s pomočjo balzama za lase. Balzam vtrite z dlanmi, s tekočimi gibi od lasnih korenin do konic.

Opomba: Pri osebah s pobeljenimi, poškodovanimi in tankimi lasmi priporočamo, da se likalnik nastavi na nižjo vrednost. Pri osebah z zdravimi grobimi, močnimi, eksotičnimi in odpornimi lasmi priporočamo, zaradi varčevanja s časom in trdom, uporabljati največjo količino toplote, ki se ustvari pri najvišji nastavitvi temperature.

Varnostni samodejni izklop

- Iz varnostnih razlogov se aparat po 30 minutah sam samodejno izklopi. Če želite nadaljevati s prilagajanjem pričeske, znova na kratko pritisnite gumb **ON/OFF**.

Koristni nasveti pri urejanju las

• Ravni lasje

Med keramični plošči vstavite pramen las s širino približno 5 cm, nato stisnite ročaj in počasi z likalnikom drsite skozi lase od lasnih korenin pa vse do konic.

• Rahlo kodrasti

Med keramični plošči vstavite pramen las s širino približno 5 cm, stisnite ročaj in z likalnikom drsite k lasnim konicam; na koncu zavijte lase okrog plošč.

• Navzven zaviti lasje

Med keramični plošči vstavite pramen las s širino približno 5 cm, nato stisnite ročaj in počasi z likalnikom drsite skozi lase od lasnih korenin in na koncu rahlo zavijte konice navzven.

• Navznoter zaviti lasje

Med keramični plošči vstavite pramen las s širino približno 5 cm, nato stisnite ročaj in počasi z likalnikom drsite skozi lase od lasnih korenin in na koncu rahlo zavijte konice navznoter.

ČIŠČENJE IN VZDRŽEVANJE

- Znotraj aparata ni nobenih za uporabnika nastavljenih elementov, vsa popravila zaupajte strokovnemu servisu!
- Pred vsakim vzdrževanjem izključite aparat iz električnega omrežja!
- Vedno čistite le ohlajen aparat, in to redno po vsaki uporabi!
- Za čiščenje ne uporabljajte agresivnih čistilnih sredstev ali abrazivnih snovi.
- Keramični plošči naj bosta vedno čisti, brez prahu, umazanije, laka in gela za lase.
- Plošči obrišite z vlažno (ne mokro) krpo in posušite s suho krpo. Likalnika nikoli ne čistite pod tekočo vodo, ne splakujte ga in ne potaplajte v vodo!

Shranjevanje likalnika za lase

- Pred shranjevanjem likalnika za lase se vedno prepričajte, da je le-ta popolnoma ohlajen, čist in suh.

Funkcija ključavnice tečaja

Likalnik shranjujte varno, tako da sta keramični plošči pritisnjeni skupaj in da je ključavnica tečaja pritrjena.

TEHNIČNI PODATKI

Nastavitev temperature (150–230 °C)

Nazivna napetost: 110–240 V~, 50/60 Hz

Nazivna priključna moč: 48 W

PREDELAVA IN ODSTRANITEV ODPADKOV

Embalažni papir in karton – odstranite med reciklažne surovine. Folija, PE vrečke, plastični deli – v ločevalne posode za plastiko.

ODSTRANJEVANJE IZDELKA NA KONCU ŽIVLJENJSKE DOBE

Odstranjevanje starih električnih in elektronskih naprav (velja v državah članicah EU in drugih evropskih državah, kjer velja zakon o ločevanju odpadkov)

Prikazan simbol na izdelku ali embalaži pomeni, da naj se z izdelkom ne ravna kot z gospodinjstvi odpadki. Izdelek odložite na zbirnem mestu, namenjenem za reciklažo električnih in elektronskih naprav. S pravilno odstranitvijo izdelka preprečite negativne vplive na človeško zdravje in okolje. Reciklaža materialov pripomore k zaščiti naravnih virov. Več informacij glede reciklaže tega izdelka dobite na lokalnem uradu, podjetju, ki se ukvarja s predelavo odpadkov ali pa v prodajalni, kjer ste kupili izdelek.

Ta izdelek izpolnjuje zahteve direktive EU o elektromagnetni združljivosti in električni varnosti.

Navodila za uporabo so na razpolago na spletnih straneh www.ecg-electro.eu
Pridružujemo si pravico do spremembe besedila in tehničnih parametrov.



08/05



SIGURNOSNA UPUTSTVA

Pročitajte pažljivo i sačuvajte za buduću upotrebu!

Pažnja: Mere predostrožnosti i uputstva ne pokrivaju sve moguće situacije i opasnosti do kojih može doći. Korisnik treba da bude svestan da faktore bezbednosti kao što su oprezno, pažljivo i razumno rukovanje nije moguće ugraditi u proizvod. Stoga sâm korisnik ovog uređaja treba da osigura prisutnost tih bezbednosnih faktora. Nismo odgovorni ni za kakvu štetu koja se desi tokom prevoza, nepravilnim korišćenjem, kolebanjem napona, modifikovanjem ili zamenom bilo kog dela uređaja.

Da ne bi došlo do požara ili povrede od udara električne struje, prilikom upotrebe električnih uređaja uvek treba poštovati osnovna bezbednosna uputstva, među kojima su i sledeća:

1. Proverite da li napon struje u vašoj utičnici odgovara onom koji je naveden na oznaci vašeg uređaja i da li je utičnica pravilno uzemljena. Utičnica mora biti ugrađena prema zahtevima elektrotehničkih standarda.
2. Da biste se još bolje osigurali protiv neželjenog dejstva struje, preporučujemo da u strujno kolo kupatila ugradite zaštitni prekidač (automatski osigurač) struje greške manje od 30 mA. Zatražite savjet električara.
3. Nikada ne koristite peglu za kosu ako je kabl za napajanje oštećen.
Bilo kakva popravka, što se odnosi i na zamenu kabla, mora biti poverena stručnom servisu! Ne skidajte sigurnosni poklopac uređaja kako ne bi došlo do opasnosti od električnog udara!
4. Uređaj zaštitite od dodira sa vodom ili drugim tečnostima da ne bi došlo do električnog udara. Ako pegla padne u vodu, odmah isključite kabl za napajanje iz struje.
5. Ne koristite peglu napolju ili u vlažnom okruženju, niti dodirujte kabl za napajanje ili uređaj mokrim rukama. Postoji opasnost od strujnog udara. Ne ostavljajte peglu na direktnom sunčevom svetlu ili bilo kom drugom izvoru toplote, jer to ju može oštetiti.
6. Budite posebno oprezni kada koristite peglu za kosu u blizini dece!
7. Peglu za ravnanje kose ne treba ostavljati bez nadzora tokom rada. Iz bezbednosnih razloga, peglu isključite kad god ju odlažete.

8. Nemojte uključivati i isključivati aparat umetanjem ili uklanjanjem mrežnog utikača. Uvek isključite peglu prvo glavnim prekidačem, a zatim možete da isključite kabl za napajanje!
9. Preporučamo da ne ostavljate peglu za kosu bez nadzora sa priključenim kablom za napajanje. Pre bilo kakvog zahvata na održavanju, isključite napajanje iz mreže. Utikač ne izvlačite iz utičnice povlačenjem za kabl. Kabl odvojite od mreže tako što ćete uhvatiti za utikač i izvući ga.
10. Kabl se mora pružati tako da ne dolazi u dodir sa vrućim predmetima i ne prolazi duž oštih ivica. Ne obavijajte kabl za napajanje oko pegle.
11. Ne dodirujte keramičke ploče, mogu biti vruće. Pegla se može koristiti samo na suvoj kosi!
12. Uvek isključite aparat iz napajanja odmah nakon upotrebe i ostavite da se pegla potpuno ohladi pre nego što ju odložite.
13. Nemojte koristiti pribor koji nije odobrio proizvođač.
14. Peglu upotrebljavajte samo onako kako je propisano ovim uputstvom. Ova pegla za kosu namenjena je samo za kućnu upotrebu. Proizvođač nije odgovoran za štetu koja može nastati nepravilnim korišćenjem ovog uređaja.
15. Deca uzrasta od 8 godina i više, osobe smanjenih fizičkih ili mentalnih sposobnosti, ili osobe sa nedostatkom iskustva smeju da koriste ovaj uređaj samo ako su pod nadzorom ili ih je iskusnija osoba uputila u bezbedno korišćenje i razumeju sve opasnosti povezane sa tim korišćenjem. Deca se ne smeju igrati ovim uređajem. Poslove čišćenja i održavanja koje obavlja korisnik ne smeju da obavljaju deca, osim ako su starija od 8 godina i pod nadzorom. Deca mlađa od 8 godina moraju da se drže dalje od uređaja i izvora napajanja.



UPOZORENJE

Ne koristite ovaj uređaj u blizini kupatila, tuševa, umivaonika ili drugih posuda s vodom.



Do not immerse in water! – Nemojte potapati u vodu!

UPUTSTVO ZA UPOTREBU

1. Pažljivo postavite peglu na ravnu, čvrstu površinu koja je otpornu na toplotu i vodite računa da ta površina ne dođe u dodir sa pločama pegle.
2. Uključite peglu u električnu utičnicu i uključite je pritiskom na dugme za **uključivanje/isključivanje**. Pomoću dugmeta za izbor temperature izaberite željeno predgrevanje.
3. Tokom zagrevanja, lampice temperature trepere dok se ne dostigne podešena temperatura.
4. Kada se dostigne željena temperatura (oko 30 sekundi), simbol temperature prestaje da treperi i možete početi da koristite peglu.
5. Nikada ne koristite u kombinaciji sa penastim učvršćivačem, lakom za kosu, gelom itd.

Kontrola mikroprocesora i izbor temperature

Zahvaljujući visoko sofisticiranom mikroprocesoru i led indikatoru, možete prilagoditi podešavanja uređaja za ravnanje kose svojim specifičnim potrebama.

- Pojedinačno podešavanje temperature:

| Struktura kose | Podešavanje temperature |
|---|-------------------------|
| Fina, obojena ili izbeljena kosa | 150 °C |
| Normalna kosa | 160°C – 180°C |
| Snažan, uporan ... i za profesionalne rezultate | 200°C – 230°C |

Friziranje

- Obratite posebnu pažnju kada koristite aparat, radne površine imaju veoma visoku temperaturu.
- Uverite se da je kosa potpuno suva pre oblikovanja.
- Da biste lakše uredili kosu, podelite je na sredinu ili sa strana, a delove koje ne ispravljate pričvrstite kopčama.
- Pre ravnanja peglom, možda ćete trebati da počešljate kosu da ne bi došlo do zapetljanja.
- Podelite kosu na slojeve i počnite da se ispravljate sa donjih slojeva. Nakon ispravljanja donjih slojeva, nastavite sa srednjim slojevima i na kraju ispraviti gornje slojeve na stazi.
- Kod kraće kose umetnite češalj između vlašiša i pegle kako biste sprečili kontakt kože sa grejnim pločama. Ne koristite peglu preblizu vlašišu, ušima i vratu.
- Nakon upotrebe peglu isključite i iskopčajte iz mreže.
- Frizuru možete upotpuniti nanošenjem balzama za kosu. Utrljajte balzam dlanovima, glatko se krećući od korena prema krajevima.

Napomena: Za osobe sa izbeljenom, krhkom, oštećenom i finom kosom, preporučujemo upotrebu nižeg podešavanja. Osobama koje imaju zdravu, čvrstu, otpornu i kosu koja se lako oblikuje, preporučujemo da radi uštede vremena i truda koriste viši stepen toplote koji se postiže na najvišem nivou.

Bezbednosno automatsko isključivanje

- Iz bezbednosnih razloga, uređaj se automatski isključuje nakon 30 minuta. Da biste nastavili sa stilizovanjem, jednostavno ponovo kratko pritisnite dugme za **uključivanje/isključivanje**.

Korisni saveti za stilizovanje kose

• Ravna kosa

Između keramičkih ploča umetnite pramen kose širine oko 5 cm, zatim stisnite dršku i polako klizite peglom po kosi od korena do krajeva.

• Fine kovrdže

Između keramičkih ploča umetnite pramen kose širine oko 5 cm, lagano stisnite ručku i gvozdеноm rukom gurnite do krajeva kose; na kraju, obmotajte kosu oko ploča.

• Kosa uvijena prema spolja

Između keramičkih ploča umetnite pramen kose širine oko 5 cm, zatim stisnite ručku i polako kliznite peglom po kosi od korena i na kraju lagano okrenite krajeve prema spolja.

• Kosa uvijena prema unutra

Između keramičkih ploča umetnite pramen kose širine oko 5 cm, zatim stisnite dršku i polako kliznite peglom po kosi iz korena i na kraju lagano okrenite krajeve prema unutra.

ČIŠĆENJE I ODRŽAVANJE

- Unutar uređaja se ne nalazi nijedan deo koji zahteva održavanje od strane korisnika, svaku popravku poverite ovlašćenom servisu!
- Pre svakog postupka održavanja isključite uređaj iz struje!
- Uvek čistite uređaj kada je hladan, redovno nakon svake upotrebe!
- Za čišćenje nemojte koristiti oštre ili abrazivne predmete ili krpice.
- Održavajte radne površine čistim, bez prašine, prljavštine, laka i gela za kosu.
- Obrišite tanjire vlažnom (ne mokrom) krpom i osušite mekom suvom krpom. Peglu nikad nemojte čistiti pod mlazom vode, nemojte je polivati ni uranjati u vodu!

Spremanje pogle za kosu

- Pre nego što peglu za kosu, uvek proverite da li se potpuno ohladila, da je čista i suva.

Funkcija zaključavanja šarke

Peglu bezbedno skladištite sa keramičkim pločama pritisnutim zajedno, sa zaključanom šarkom.

TEHNIČKI PODACI

Podešavanje temperature (150-230°C)

Nominalni napon: 110-240V~, 50/60Hz

Nominalna snaga: 48 W

UPOTREBA I ODLAGANJE OTPADA

Papirni otpad i kartonsku ambalažu predajte u reciklažna dvorišta. Foliju za pakovanje, kese od polietilena i plastične delove odložite u kontejnere za plastiku.

ODLAGANJE PROIZVODA NAKON ISTEKA RADNOG VEKA

Odlaganje otpada električne i elektronske opreme (primenljivo u državama članicama EU i drugim evropskim zemljama koje su uspostavile sisteme razvrstavanja otpada)

Oznaka koja je navedena na proizvodu ili na ambalaži označava da se proizvod ne sme odlagati kao kućni otpad. Proizvod odložite na mesto određeno za recikliranje električne i elektronske opreme. Ispravnim odlaganjem proizvoda sprečavate negativne uticaje na zdravlje ljudi i okolinu. Reciklažom materijala pomažete očuvanju prirodnih resursa. Dodatne informacije o recikliranju ovog proizvoda pružiće vam lokalne vlasti, organizacija za preradu kućnog otpada ili prodajno mesto na kom ste kupili proizvod.

Ovaj proizvod je usklađen sa direktivama EU o elektromagnetnoj kompatibilnosti i električnoj sigurnosti.

Uputstva za upotrebu dostupna su na veb-stranici www.ecg.cz.

Zadržano je pravo na izmenu teksta i tehničkih parametara.



08/05



ΟΔΗΓΙΕΣ ΑΣΦΑΛΕΙΑΣ

Διαβάστε προσεκτικά και φυλάξτε για μελλοντική χρήση!

Προειδοποίηση: Τα μέτρα και οι οδηγίες ασφάλειας που περιέχονται στο παρόν εγχειρίδιο δεν περιλαμβάνουν όλες τις συνθήκες και τις δυνητικές περιστάσεις. Ο χρήστης πρέπει να κατανοήσει ότι η κοινή λογική, η προσοχή και η φροντίδα είναι στοιχεία που δεν μπορούν να ενσωματωθούν σε κανένα προϊόν. Συνεπώς, αυτά τα στοιχεία πρέπει να διασφαλιστούν από τους χρήστες που λειτουργούν και χειρίζονται την εν λόγω συσκευή. Δεν φέρουμε ευθύνη για ενδεχόμενες ζημιές που προκλήθηκαν κατά τη μεταφορά ή λόγω εσφαλμένης χρήσης, διακυμάνσεων τάσης ή τροποποίησης ή μετατροπής οποιουδήποτε μέρους της συσκευής.

Για προστασία έναντι κινδύνου πυρκαγιάς ή ηλεκτροπληξίας, πρέπει να λαμβάνονται βασικές προφυλάξεις κατά τη χρήση των ηλεκτρικών συσκευών, συμπεριλαμβανομένων των ακόλουθων:

1. Βεβαιωθείτε ότι η τάση της παροχής ρεύματος στον χώρο σας αντιστοιχεί στην τάση που αναφέρεται στην ετικέτα της συσκευής, καθώς και ότι η πρίζα είναι γειωμένη σωστά. Η παροχή ρεύματος πρέπει να είναι εγκατεστημένη σύμφωνα με τους ισχύοντες κανονισμούς και τα πρότυπα για ηλεκτρικές εγκαταστάσεις (EN).
2. Για καλύτερη προστασία, συνιστάται να εγκαταστήσετε έναν διακόπτη διαρροής (RCD) με ονομαστικό ρεύμα ενεργοποίησης το οποίο δεν υπερβαίνει τα 30 mA στη γραμμή ρεύματος του μπάνιου. Συμβουλευτείτε τον ηλεκτρολόγο σας.
3. Μην χρησιμοποιείτε ποτέ το ισιωτικό μαλλιών εάν το καλώδιο ρεύματος έχει βλάβες. **Όλες οι επισκευές, συμπεριλαμβανομένων των αλλαγών καλωδίων, πρέπει να διεξάγονται σε επαγγελματικό κέντρο επισκευών! Μην αφαιρείτε τα προστατευτικά καλύμματα από τη συσκευή· υπάρχει κίνδυνος ηλεκτροπληξίας!**
4. Προφυλάξτε τη συσκευή από απευθείας επαφή με νερό ή άλλα υγρά για να αποτρέψετε ενδεχόμενη ηλεκτροπληξία. Εάν το ισιωτικό πέσει μέσα σε νερό, αποσυνδέστε αμέσως το καλώδιο από την πρίζα.

5. Μην χρησιμοποιείτε το ισιωτικό μαλλιών σε εξωτερικούς χώρους ή σε υγρό περιβάλλον και μην αγγίζετε το καλώδιο ρεύματος ή τη συσκευή με υγρά χέρια. Κίνδυνος ηλεκτροπληξίας. Μην αφήνετε το ισιωτικό εκτεθειμένο στο άμεσο ηλιακό φως ή σε άλλες πηγές θερμότητας· το ισιωτικό μπορεί να πάθει ζημιά.
6. Απαιτείται στενή επίβλεψη κατά τη λειτουργία του ισιωτικού κοντά σε παιδιά!
7. Το ισιωτικό μαλλιών δεν πρέπει να μένει σε λειτουργία χωρίς επίβλεψη. Για λόγους ασφάλειας, να απενεργοποιείτε το ισιωτικό κάθε φορά που το αφήνετε κάτω.
8. Μην ενεργοποιείτε/απενεργοποιείτε τη συσκευή συνδέοντας και αποσυνδέοντας το φισ του καλωδίου ρεύματος. Να απενεργοποιείτε πάντα το ισιωτικό μαλλιών με τον κύριο διακόπτη του και κατόπιν να το αποσυνδέετε από την πρίζα ρεύματος!
9. Δεν συνιστάται να αφήνετε το ισιωτικό συνδεδεμένο στην πρίζα χωρίς επίβλεψη. Αποσυνδέστε το καλώδιο από την πρίζα ρεύματος πριν από οποιαδήποτε εργασία συντήρησης. Μην αποσυνδέετε το καλώδιο ρεύματος από την πρίζα τραβώντας βίαια το καλώδιο. Αποσυνδέστε το καλώδιο ρεύματος από την πρίζα πιάνοντας το φισ.
10. Μην αφήνετε το καλώδιο ρεύματος να αγγίζει καυτές επιφάνειες ή να διέρχεται επάνω από κοφτερές ακμές. Μην τυλίγετε το καλώδιο ρεύματος γύρω από το ισιωτικό μαλλιών.
11. Μην αγγίζετε τις κεραμικές πλάκες, μπορεί να είναι καυτές. Το ισιωτικό πρέπει να χρησιμοποιείται μόνο σε στεγνά μαλλιά!
12. Αποσυνδέστε τη συσκευή αμέσως μόλις τελειώσετε τη χρήση της και αφήστε το ισιωτικό να κρυώσει πλήρως πριν το φυλάξετε.
13. Μην χρησιμοποιείτε αξεσουάρ τα οποία δεν συνιστώνται από τον κατασκευαστή.
14. Να χρησιμοποιείτε το ισιωτικό μόνο σύμφωνα με τις οδηγίες του παρόντος εγχειριδίου. Το ισιωτικό μαλλιών προορίζεται μόνο για οικιακή χρήση. Ο κατασκευαστής δεν φέρει ευθύνη για ζημιές που προκλήθηκαν λόγω ακατάλληλης χρήσης της συσκευής.
15. Η συσκευή μπορεί να χρησιμοποιείται από παιδιά ηλικίας 8 ετών και άνω και άτομα με μειωμένες φυσικές ή νοητικές ικανότητες, ή έλλειψη εμπειρίας και γνώσεων, εάν επιβλέπονται ή έχουν λάβει οδηγίες για τη χρήση του προϊόντος με ασφάλεια και κατανοούν

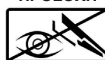
τους δυνητικούς κινδύνους. Τα παιδιά δεν πρέπει να παίζουν με τη συσκευή. Ο καθαρισμός και η συντήρηση που πραγματοποιείται από τον χρήστη δεν πρέπει να γίνεται από παιδιά, εκτός εάν είναι μεγαλύτερα των 8 ετών και επιβλέπονται. Τα παιδιά κάτω των 8 ετών δεν πρέπει να πλησιάζουν τη συσκευή και την παροχή ρεύματος.



ΠΡΟΕΙΔΟΠΟΙΗΣΗ:

Μην χρησιμοποιείτε τη συσκευή κοντά σε μπανιέρες, ντους, νιπτήρες ή άλλους χώρους που περιέχουν νερό.

ΠΡΟΣΟΧΗ



ΚΙΝΔΥΝΟΣ
ΕΓΚΑΥΜΑΤΟΣ ΣΤΑ
ΜΑΤΙΑ



Do not immerse in water! – Μην βυθίζετε σε νερό!

ΧΡΗΣΗ ΤΗΣ ΣΥΣΚΕΥΗΣ

1. Τοποθετήστε προσεκτικά το ισωτικό επάνω σε μια σταθερή, επίπεδη και ανθεκτική στη θερμότητα επιφάνεια, και βεβαιωθείτε ότι η επιφάνεια δεν έρχεται σε επαφή με τις πλάκες του ισωτικού.
2. Συνδέστε το σίδερο στην πρίζα και ενεργοποιήστε το πατώντας το κουμπί **ON/OFF**. Χρησιμοποιήστε το κουμπί επιλογής θερμοκρασίας για να επιλέξετε την επιθυμητή προθέρμανση.
3. Κατά τη διάρκεια της θέρμανσης, οι λυχνίες θερμοκρασίας αναβοσβήνουν μέχρι να επιτευχθεί η ρυθμισμένη θερμοκρασία.
4. Μόλις επιτευχθεί η επιθυμητή θερμοκρασία (περίπου 30 δευτερόλεπτα), το σύμβολο θερμοκρασίας σταματά να αναβοσβήνει και μπορείτε να αρχίσετε να χρησιμοποιείτε το σίδερο.
5. Να μην χρησιμοποιείται ποτέ σε συνδυασμό με αφρό για το στυλιζάρισμα των μαλλιών, λακ, τζελ κ.λπ.

Έλεγχος με μικροεπεξεργαστή και επιλογή θερμοκρασίας

Χάρη στην εξαιρετικά εξελιγμένη οθόνη μικροεπεξεργαστή με ενδεικτικές λυχνίες LED, μπορείτε να προσαρμόσετε τη ρύθμιση της ισώμα μαλλιών σύμφωνα με τις ιδιαίτερες ανάγκες σας.

- Διακριτή ρύθμιση θερμοκρασίας:

| | Τύπος μαλλιών | Ρυθμίσεις θερμοκρασίας |
|--|---|------------------------|
| | Λεπτά, βαμμένα ή αποχρωματισμένα μαλλιά | 150 °C |
| | Κανονικά μαλλιά | 160 °C – 180 °C |
| | Ισχυρό, σκληρό ... και για επαγγελματικά αποτελέσματα | 200 °C – 230 °C |

Στυλιζάρισμα μαλλιών

- Κατά τη χρήση της συσκευής απαιτείται προσοχή, καθώς οι επιφάνειες εργασίας αναπτύσσουν πολύ υψηλή θερμοκρασία.
- Βεβαιωθείτε ότι τα μαλλιά είναι απολύτως στεγνά πριν από το στυλιζάρισμα.
- Για να κάνετε πιο εύκολο το στυλιζάρισμα των μαλλιών σας, χωρίστε τα στη μέση ή στα πλάγια και πιάστε τα τμήματα που δεν ισιώνετε με τσιμπιδάκια.
- Είναι απαραίτητο να χτενίσετε τα μαλλιά σας πριν το ίσιωμα για να τα ξεμπερδέψετε.
- Χωρίστε τα μαλλιά σε επίπεδα και ξεκινήστε το ίσιωμα από τα κάτω επίπεδα. Αφού ισιώσετε τα κάτω επίπεδα, συνεχίστε με τα μεσαία και, τέλος, ισιώστε τα επάνω επίπεδα.
- Εάν έχετε κοντά μαλλιά, εισάγετε μεταξύ του δέρματος του κεφαλιού και του ισωτικού μια χτένα για να αποφύγετε την επαφή του δέρματος με τις καυτές πλάκες. Μην χρησιμοποιείτε το ισωτικό πολύ κοντά στο δέρμα του κεφαλιού, στα αυτιά και στον λαιμό.
- Απενεργοποιήστε το ισωτικό και αποσυνδέστε το από την πρίζα μετά τη χρήση.

- Μπορείτε να ολοκληρώσετε το στυλιζάρισμα εφαρμόζοντας ένα βάλασμα μαλλιών. Εφαρμόστε το βάλασμα κάνοντας μασάζ με τις παλάμες σας, με ομαλές κινήσεις από τις ρίζες προς τις άκρες.

Σημείωση: Για βαμμένα, εύθραυστα, τάλαιπωρημένα και λεπτά μαλλιά, συνιστάται η χρήση χαμηλότερης θερμοκρασίας. Οι άνθρωποι με υγιή, σκληρά, δυνατά, εξωτικά και ανθεκτικά μαλλιά μπορούν να εξοικονομούν χρόνο χρησιμοποιώντας τη μέγιστη ένταση θερμότητας που επιτυγχάνεται στην πιο υψηλή ρύθμιση.

Αυτόματη απενεργοποίηση ασφαλείας

- Η συσκευή απενεργοποιείται αυτόματα μετά από 30 λεπτά, για λόγους ασφαλείας. Για να συνεχίσετε να ρυθμίζετε το χτένισμά σας, απλά πατήστε ξανά για λίγο το κουμπί **ON/OFF**.

Χρήσιμες συμβουλές για το στυλιζάρισμα των μαλλιών

• Ίσια μαλλιά

Εισάγετε μια τούφα μαλλιών πλάτους περίπου 5 εκ. μεταξύ των κεραμικών πλακών και κατόπιν πατήστε τη λαβή και σύρετε αργά το ισιωτικό πάνω στα μαλλιά, από τις ρίζες έως τις άκρες.

• Λεπτές μπούκλες

Εισάγετε μια τούφα μαλλιών πλάτους περίπου 5 εκ. μεταξύ των κεραμικών πλακών και κατόπιν πατήστε μαλακά τη λαβή και σύρετε αργά το ισιωτικό πάνω στα μαλλιά, από τις ρίζες έως τις άκρες· τέλος, τυλίξτε τα μαλλιά γύρω από τις πλάκες.

• Μπούκλες προς τα έξω

Εισάγετε μια τούφα μαλλιών πλάτους περίπου 5 εκ. μεταξύ των κεραμικών πλακών και κατόπιν πατήστε τη λαβή και σύρετε αργά το ισιωτικό πάνω στα μαλλιά, από τις ρίζες έως τις άκρες, γυρνώντας στο τέλος τις άκρες προς τα έξω.

• Μπούκλες προς τα μέσα

Εισάγετε μια τούφα μαλλιών πλάτους περίπου 5 εκ. μεταξύ των κεραμικών πλακών και κατόπιν πατήστε τη λαβή και σύρετε αργά το ισιωτικό πάνω στα μαλλιά, από τις ρίζες έως τις άκρες, γυρνώντας στο τέλος μαλακά τις άκρες προς τα μέσα.

ΚΑΘΑΡΙΣΜΟΣ ΚΑΙ ΣΥΝΤΗΡΗΣΗ

- Το προϊόν δεν περιέχει στο εσωτερικό του στοιχεία τα οποία θα μπορούσαν να ρυθμιστούν από τον χρήστη· για οποιαδήποτε επισκευή, απευθυνθείτε σε ειδικευμένο κέντρο επισκευών!
- Αποσυνδέστε τη συσκευή από την παροχή ρεύματος πριν πραγματοποιήσετε οποιαδήποτε εργασία συντήρησης.
- Ο καθαρισμός της συσκευής πρέπει να γίνεται μόνο όταν είναι κρύα. Να καθαρίζετε τακτικά τη συσκευή μετά από κάθε χρήση!
- Μην χρησιμοποιείτε «σκληρά» ή αποξεστικά καθαριστικά για τον καθαρισμό.
- Διατηρήστε τις πλάκες εργασίας καθαρές, χωρίς σκόνη, ρύπους, λακ και τζελ μαλλιών.
- Σκουπίστε τις πλάκες με ένα νωπό πανί (όχι βρεγμένο) και στεγνώστε με ένα μαλακό, στεγνό πανί. Μην καθαρίζετε ποτέ το σίδερο κάτω από τρεχούμενο νερό, μην το ξεπλένετε και μην το βυθίζετε μέσα σε νερό!

Αποθήκευση του ισιωτικού μαλλιών

- Πριν αποθηκεύσετε το ισιωτικό μαλλιών, βεβαιωθείτε ότι έχει κρυώσει πλήρως και ότι είναι καθαρό και στεγνό.

Λειτουργία κλειδώματος μεντεσέδων

Αποθηκεύστε την ίσιωμα μαλλιών με ασφάλεια, με τις κεραμικές πλάκες πιεσμένες μεταξύ τους και τον μεντεσέ ασφαλών κλειδωμένο.

ΤΕΧΝΙΚΑ ΣΤΟΙΧΕΙΑ

Ρύθμιση θερμοκρασίας (150–230 °C)

Ονομαστική τάση: 110–240 V~, 50/60 Hz

Ονομαστική είσοδος ισχύος: 48 W

ΧΡΗΣΗ ΚΑΙ ΑΠΟΡΡΙΨΗ ΑΠΟΒΛΗΤΩΝ

Χαρτί περιτυλίγματος και αυλακωτό χαρτόνι – παραδώστε σε σημείο ανακύκλωσης. Μεμβράνη συσκευασίας, σακούλες PE, πλαστικά στοιχεία – πετάξτε σε κάδους ανακύκλωσης πλαστικών.

ΑΠΟΡΡΙΨΗ ΠΡΟΪΟΝΤΩΝ ΣΤΟ ΤΕΛΟΣ ΤΗΣ ΖΩΗΣ ΤΟΥΣ

Απόρριψη ηλεκτρικού και ηλεκτρονικού εξοπλισμού (ισχύει σε χώρες μέλη της ΕΕ και άλλες ευρωπαϊκές χώρες που εφαρμόζουν σύστημα ανακύκλωσης)

Το απεικονιζόμενο σύμβολο στο προϊόν ή στη συσκευασία σημαίνει ότι το προϊόν δεν πρέπει να αντιμετωπίζεται ως σύνηθες οικιακό απόβλητο. Παραδώστε το προϊόν στο προβλεπόμενο σημείο για την ανακύκλωση ηλεκτρικού και ηλεκτρονικού εξοπλισμού. Αποτρέψτε τις αρνητικές επιπτώσεις στην ανθρώπινη υγεία και στο περιβάλλον ανακυκλώνοντας σωστά τα προϊόν σας. Η ανακύκλωση συμβάλλει στη διατήρηση των φυσικών πόρων. Για περισσότερες πληροφορίες σχετικά με την ανακύκλωση αυτού του προϊόντος, επικοινωνήστε με τις τοπικές αρχές, τον τοπικό οργανισμό επεξεργασίας απορριμμάτων ή το κατάστημα από το οποίο αγοράσατε το προϊόν.

Αυτό το προϊόν συμμορφώνεται με τις απαιτήσεις της ΕΕ σχετικά με την ηλεκτρομαγνητική συμβατότητα και την ηλεκτρική ασφάλεια.

Το εγχειρίδιο χειρισμού είναι διαθέσιμο στην τοποθεσία Web www.ecg-electro.eu.

Με την επιφύλαξη αλλαγών στο κείμενο και στις τεχνικές παραμέτρους.



08/05



ІНСТРУКЦІЇ З ТЕХНІКИ БЕЗПЕКИ

Уважно прочитайте та зберігайте для подальшого використання!

Попередження: Заходи та інструкції з техніки безпеки, які містяться у цьому керівництві, не включають всі умови та можливі ситуації. Користувач має розуміти, що здоровий глузд, увага та безпека є факторами, які не можуть бути інтегровані у товар. Тому, користувач/користувачі, які використовують побутовий прилад, мають забезпечити ці фактори. Ми не несемо відповідальності за пошкодження, отримані під час транспортування, через невірне використання, стрибки напруги, модифікації або налаштування будь-якої частини побутового приладу.

Для захисту від ризику виникнення пожежі або електричного шоку під час використання електричних побутових приладів необхідно дотримуватися наступних правил безпеки:

1. Переконайтеся, що напруга у розетці відповідає напрузі, яка вказана на етикетці побутового приладу, та що розетка правильно заземлена. Розетка має бути встановлена відповідно до електричних правил та норм у відповідності до EN.
2. Рекомендується встановити струмовий захист нульової послідовності (RCD) для кращого захисту з номінальним струмом відключення, який не перевищує 30 мА у електроланцюзі у ванній кімнаті. Зверніться до електрика за консультацією.
3. Ніколи не використовуйте випрямляч волосся з пошкодженим силовим кабелем. **Всі ремонтні роботи, включаючи заміну кабелю, мають виконуватися у професійному сервісному центрі! Не знімайте захисні кришки побутового приладу через ризик отримання електричного шоку!**
4. Захищайте побутовий прилад від безпосереднього контакту з водою та іншими рідинами для попередження можливого електричного шоку. Якщо випрямляч падає у воду, негайно від'єднайте кабель від розетки.
5. Не використовуйте випрямляч волосся на вулиці та у вологих приміщеннях, та не торкайтеся силового кабелю або побутового приладу вологими руками. Ризик отримання електричного

шоку. Не залишайте випрямляч на прямих сонячних променях або поруч з іншими джерелами тепла; випрямляч може бути пошкоджений.

6. Потрібен нагляд, якщо поблизу працюючого випрямляча знаходяться діти!
7. Не залишайте випрямляч волосся без нагляду. З міркувань безпеки вимикайте випрямляч, коли ви не використовуєте його.
8. Не вмикайте та не вимикайте побутовий прилад за допомогою силового кабелю. Завжди спочатку вимикайте випрямляч волосся за допомогою основного вимикача, а потім від'єднуйте від розетки!
9. Не рекомендується залишати випрямляч з включеним кабелем до розетки без нагляду. Перед проведенням обслуговування вимкніть кабель з розетки. Не витягайте силовий кабель з розетки, різко смикаючи за кабель. Від'єднуйте силовий кабель від розетки, тримаючись за виделку.
10. Слідкуйте, щоб силовий кабель не торкався гарячих поверхонь та не знаходився поблизу гострих кутів. Не намотуйте силовий кабель навколо випрямляча волосся.
11. Не торкайтеся керамічних пластин, вони можуть бути гарячими. Використовуйте випрямляч тільки для сухого волосся!
12. Вимкніть побутовий прилад відразу ж після використання та дайте випрямлячу повністю охолонути перед тим, як сховати.
13. Не використовуйте приладдя, яке не рекомендовано виробником.
14. Використовуйте випрямляч волосся лише у відповідності до інструкцій, вказаних у цьому керівництві. Цей випрямляч волосся призначено лише для домашнього використання. Виробник не несе відповідальності за пошкодження, викликані невірним використанням цього побутового приладу.
15. Побутовий прилад може використовуватися дітьми старше 8 років та особами з фізичними або розумовими спроможностями або нестачею досвіду та знання під наглядом або після отримання інструкцій щодо безпечного використання приладу та розуміючи потенційні небезпеки. Діти не повинні гратися з побутовим приладом. Користувач може проводити очищення

та обслуговування, якщо старший за 8 років та під наглядом. Діти молодше 8 років мають триматися подалі від побутового приладу та силового кабелю.



ПОПЕРЕДЖЕННЯ:

Не використовуйте побутовий прилад поблизу ван, душу, рукомийників або інших місць, які містять воду.



УВАГА
РИЗИК
ОТРИМАННЯ
ОПІКІВ ОЧЕЙ



ПОПЕРЕДЖЕННЯ
ТРИМАТИ У
НЕДОСТУПНОМУ ДЛЯ
ДІТЕЙ МІСЦІ

Do not immerse in water! - Не занурюйте у воду!

ВИКОРИСТАННЯ ПОБУТОВОГО ПРИЛАДУ

1. Обережно розташуйте випрямляч на пласку, рівну та жаростійку поверхню та переконайтеся, що поверхня не торкається пластин випрямляча.
2. Підключіть праску до електричної розетки та увімкніть її, натиснувши кнопку **ON/OFF**. За допомогою кнопки вибору температури виберіть потрібний режим попереднього нагрівання.
3. Під час нагрівання індикатори температури блимають, доки не буде досягнуто заданої температури.
4. Після досягнення бажаної температури (приблизно через 30 секунд) символ температури перестане блимати, і ви зможете почати користуватися праскою.
5. Ніколи не використовуйте разом з піною для вкладання волосся, лаком для волосся, гелем, тощо.

Вибір мікропроцесорного управління та температури

Завдяки високотехнологічному мікропроцесорному дисплею зі світлодіодними індикаторами ви можете налаштувати випрямляч для волосся відповідно до ваших конкретних потреб.

- Індивідуальне налаштування температури:

Структура волосся Налаштування температури

Тонке, фарбоване або освітлене волосся 150 °C

Нормальне волосся 160 °C – 180 °C

Міцний, витривалий ... і для професійних результатів 200 °C – 230 °C

Створення зачіски

- Під час використання побутового приладу зверніть увагу, що робочі поверхні мають дуже високу температуру.
- Перед створенням зачіски переконайтеся, що волосся повністю сухе.
- Для більш легкого створення зачіски розділіть волосся у центрі або з боків, та закріпіть частини, які ви не випрямляєте, за допомогою шпильок.
- Перед тим, як випрямляти волосся, його необхідно розчесати.
- Розділіть волосся на шари, та почніть випрямляти, починаючи з нижнього шару. Після випрямлення нижнього шару перейдіть на середній та потім випрямте верхні шари.
- Якщо у вас коротке волосся, щоб попередити контактування гарячих пластин з головою, між головою та випрямлячем використовуйте розчіску. Не використовуйте випрямляч занадто близько до шкіри голови, вух та шиї.
- Після використання вимкніть випрямляч та від'єднайте його від розетки.
- Для завершення укладки ви можете використовувати бальзам для волосся. Нанесіть бальзам руками на волосся плавними рухами від коренів до кінчиків.

Примітка: Ми рекомендуємо особам з фарбованим, ламким, пошкодженим та тонким волоссям використовувати низькі температури. Для збереження часу та зусиль використання максимальної кількості тепла, встановленого на найвищому налаштуванні, рекомендовано для осіб зі здоровим, міцним, екзотичним та неслухняним волоссям.

Автоматичне виключення

- З міркувань безпеки побутовий прилад автоматично вимикається через 30 хвилин. Щоб продовжити регулювання зачіски, просто коротко натисніть кнопку **ON/OFF** ще раз.

Корисні поради з укладання волосся

• Пряме волосся

Розташуйте пасмо волосся шириною близько 5 см між керамічними пластинами, стисніть ручку та повільно проведіть випрямляч по всьому волоссю від коренів до кінчиків.

• Хвилясте волосся

Розташуйте пасмо волосся шириною близько 5 см між керамічними пластинами, обережно стисніть ручку та повільно проведіть випрямляч по всьому волоссю від коренів до кінчиків; намотайте волосся на пластину.

• Накручування назовні

Розташуйте пасмо волосся шириною близько 5 см між керамічними пластинами, стисніть ручку та повільно проведіть випрямляч по всьому волоссю від коренів до кінчиків та загорніть кінчики волосся назовні.

• Накручування всередину

Розташуйте пасмо волосся шириною близько 5 см між керамічними пластинами, стисніть ручку та повільно проведіть випрямляч по всьому волоссю від коренів до кінчиків та обережно загорніть кінчики волосся всередину.

ОЧИЩЕННЯ ТА ОБСЛУГОВУВАННЯ

- В середині приладу немає елементів, які можуть бути відрегульовані користувачем. Всі ремонтні роботи мають проводитися к кваліфікованому сервісному центрі!
- Перед проведенням обслуговування вимкніть побутовий прилад з розетки.
- Очищуйте побутовий прилад після того, як він охолонув; регулярно очищуйте прилад після кожного використання!
- Не використовуйте агресивні миючі засоби або абразивні речовини для очищення.
- Тримайте робочі пластини чистими, без пилу, бруду, лаку або гелю для волосся.
- Протирайте пластини зволоженою (не мокрою) серветкою та витирайте сухою м'якою серветкою. Ніколи не очищуйте праску під проточною водою, не споласкуйте та не занурюйте праску у воду!

Зберігання випрямляча волосся

- Перед зберіганням випрямляча волосся переконайтеся, що він повністю охолонув, чистий та сухий.

Функція блокування петель

Зберігайте випрямляч для волосся безпечно, притиснувши керамічні пластини один до одного і надійно зафіксувавши шарнір.

ТЕХНІЧНІ ДАНІ

Налаштування температури (150–230 °C)
Номинальна напруга: 110–240 В~, 50/60 Гц
Номинальна потужність на вході: 48 W

ВИКОРИСТАННЯ ТА УТИЛІЗАЦІЯ ВІДХОДІВ

Пакувальний папір та гофрований картон - до смітника. Пакувальна фольга, ПЕ коробки, пластикові елементи - до контейнерів для переробки пластику.

УТИЛІЗАЦІЯ ПРОДУКТІВ ПІСЛЯ ЗАВЕРШЕННЯ СТРОКУ ЕКСПЛУАТАЦІЇ

Утилізуйте електричне та електронне обладнання (діє у країнах-членах ЄС та інших європейських країнах з впровадженою системою переробки)

Представлений символ на продукті або упаковці означає, що продукт не повинен викидатися до побутового сміття. Продукт необхідно віднести до спеціального місця для переробки електричного та електронного обладнання. Вірна переробка продукту попереджує негативний вплив на здоров'я людей та екологію. Переробка вносить свій вклад до збереження природних ресурсів. Для отримання більш детальної інформації про переробку цього продукту зверніться до місцевих органів, організацій з переробки побутових відходів або до магазину, де ви придбали продукт.



08/05

Цей продукт відповідає директивам ЄС щодо електромагнітної сумісності та електробезпеки.



Керівництво користувача доступне на вебсайті www.ecg-electro.eu.

Текст та технічні параметри можуть бути змінені.

www.ecg-electro.eu

Deutsch

K+B Progres, a.s./AG.
Barbaraweg 2, DE-93413 Cham
Bei Beschwerden rufen Sie die Telefonnummer
09971/4000-6080 an. (Mo – Fr 9:00 – 16:00)

Čeština

K+B Progres, a.s.
U Expertu 91 tel.: +420 272 122 111
250 69 Klíčany e-mail: ECG@kbexpert.cz

Eesti keel

K+B Progres, a.s.
U Expertu 91 tel.: +420 272 122 111
250 69 Klíčany, Czech Rep. e-post: ECG@kbexpert.cz

Hrvatski

K+B Progres, a.s.
U Expertu 91 tel.: +420 272 122 111
250 69 Klíčany, Czech Rep. e-mail: informacije@kbprogres.cz

Bosanski

K+B Progres, a.s.
U Expertu 91 tel.: +420 272 122 111
250 69 Klíčany, Czech Rep. e-mail: informacije@kbprogres.cz

Latviešu valoda

K+B Progres, a.s.
U Expertu 91 tel.: +420 272 122 111
250 69 Klíčany, Czech Rep. e-pasts: ECG@kbexpert.cz

Lietuvių kalba

K+B Progres, a.s.
U Expertu 91 tel.: +420 272 122 111
250 69 Klíčany, Czech Rep. el. paštas: ECG@kbexpert.cz

Magyar

K+B Progres, a.s.
U Expertu 91 tel.: +420 272 122 111
250 69 Klíčany, Czech Rep. e-mail: ECG@kbexpert.cz

Polski

K+B Progres, a.s.
U Expertu 91 tel.: +420 272 122 111
250 69 Klíčany, Czech Rep. e-mail: ECG@kbexpert.cz

Română

K+B Progres, a.s.
U Expertu 91 tel.: +420 272 122 111
250 69 Klíčany, Czech Rep. e-mail: ECG@kbexpert.cz

Slovenčina

Distribútor pre SR: K+B Progres, a. s., organizačná zložka
Mlynské Nivy 71
821 05 Bratislava e-mail: ECG@kbexpert.cz

Slovenščina

K+B Progres, a.s.
U Expertu 91 tel.: +420 272 122 111
250 69 Klíčany, Czech Rep. e-mail: informacije@kbprogres.cz

Srpski

K+B Progres, a.s.
U Expertu 91 tel.: +420 272 122 111
250 69 Klíčany, Czech Rep. e-pošta: informacije@kbprogres.cz

Crnogorski

K+B Progres, a.s.
U Expertu 91 tel.: +420 272 122 111
250 69 Klíčany, Czech Rep. e-pošta: informacije@kbprogres.cz

Ελληνικά

K+B Progres, a.s. τηλ.: +420 272 122 111
U Expertu 91 e-mail: ECG@kbexpert.cz
250 69 Klíčany, Δημοκρατία της Τσεχίας

Українська мова

K+B Progres, a.s.
U Expertu 91 tel.: +420 272 122 111
250 69 Klíčany, Czech Rep. e-mail: ECG@kbexpert.cz

■ The manufacturer takes no responsibility for printing errors contained in the product's user's manual. ■ Der Importeur haftet nicht für Druckfehler in der Bedienungsanleitung des Produkts. ■ Výrobce neručí za tiskové chyby obsažené v návodu k použití výrobku. ■ Tootja ei vastuta toote kasutusjuhendis leiduvate trükkivigade eest. ■ Proizvođač ne snosi odgovornost za tiskarske greške u uputama. ■ Ražotajs neuzņemas atbildību par drukas kļūdām ierīces rokasgrāmatā. ■ Gamintojas neapsiima atsakomybės dėl spausdinimo klaidų, pasitaikančių gaminio naudotojo vadove. ■ A gyártó nem felel a termék használati útmutatójában fellelhető nyomdahiábákért. ■ Producent nie ponosi odpowiedzialności za błędy drukarskie w instrukcji obsługi produktu. ■ Producătorul nu își asumă nicio responsabilitate pentru erorile de imprimare conținute în manualul utilizatorului produsului. ■ Dovožca neručí za tlačové chyby obsiahnuté v návode na použitie výrobku. ■ Proizvajalec ne jamči za morebitne tiskovne napake v navodilih za uporabo izdelka. ■ Proizvođač ne preuzima nikakvu odgovornost za štamparske greške sadržane u uputstvu za upotrebu proizvođača. ■ Ο κατασκευαστής δεν φέρει καμία ευθύνη για τα τυπογραφικά σφάλματα που περιέχονται στο εγχειρίδιο χρήστη του προϊόντος. ■ Виробник не несе відповідальності за помилки друку, що містяться в посібнику користувача продукту.